

## Opěrky • s plastovou plochou, výkyvné

22600.0016



### Popis produktu

Použitelné jako našroubovatelná noha nebo opěrná patka. Opěrka z plastu šetří a chrání měkké a kvalitní povrchy. Mimoto je výkyvná opěrka určena pro použití u neparalelních ploch.

### Materiál

#### Kulový element

- Nerez 1.4305

#### Matice

- Nerez A2

#### Talíř

- Plast (PEEK), modrý

### Další informace

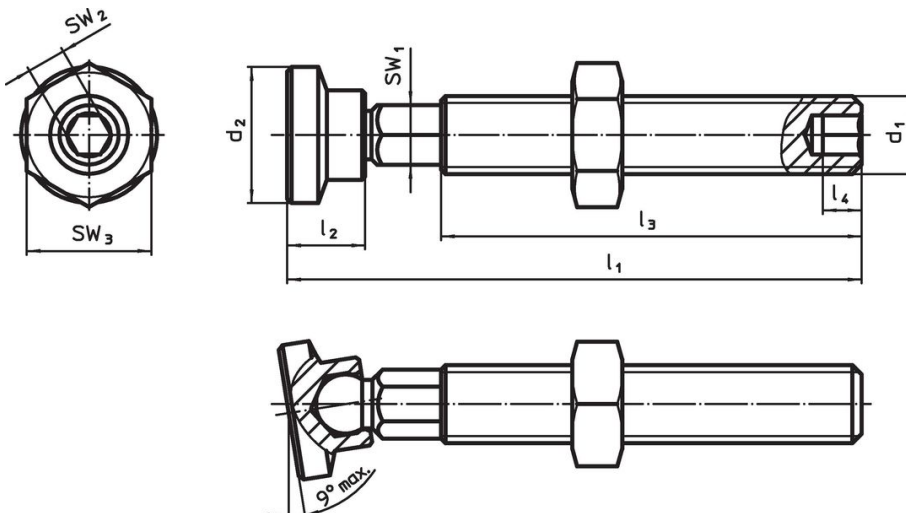
#### Poznámky

Nestandardní provedení dle poptávky.



#### Další produkty

- Opěrné patky, plast
- Čípky, s plastovou dosedací plochou

### Výkres s rozměry



## Informace pro objednání

d <sub>1</sub>	l <sub>1</sub> ±1	Rozměry				SW <sub>1</sub> [mm]	SW <sub>2</sub> [mm]	SW <sub>3</sub> [mm]	 min.   max.		 [g]	Obj. č.
		d <sub>2</sub> [mm]	l <sub>2</sub>	l <sub>3</sub>	l <sub>4</sub>				[°C]			
M16	84,4	16,8	12	62,7	8	11	8	24	-60	250	106	22600.0016

## Shoda

### Vyhovuje RoHS

V souladu se směrnicí 2011/65/EU a směrnicí 2015/863.

### Neobsahuje látky SVHC

Žádné látky SVHC s obsahem vyšším než 0,1% hm. - seznam SVHC k 23.01.2024.

### Neobsahuje látky Proposition 65

Neobsahuje látky Proposition 65.  
<https://www.P65Warnings.ca.gov/>

### Bez konfliktních minerálů

Tento produkt neobsahuje žádné látky označené jako "konfliktní minerály" jako je tantal, cín, zlato nebo wolfram z Demokratické republiky Kongo nebo sousedních zemí.