

Opěrky • s plastovou plochou, výkyvné 22600.0010



Popis produktu

Použitelné jako našroubovatelná noha nebo opěrná patka. Opěrka z plastu šetří a chrání měkké a kvalitní povrchy. Mimoto je výkyvná opěrka určena pro použití u neparalelních ploch.

Materiál

Kulový element

- Nerez 1.4305

Matice

- Nerez A2

Talíř

- Plast (PEEK), modrý

Další informace

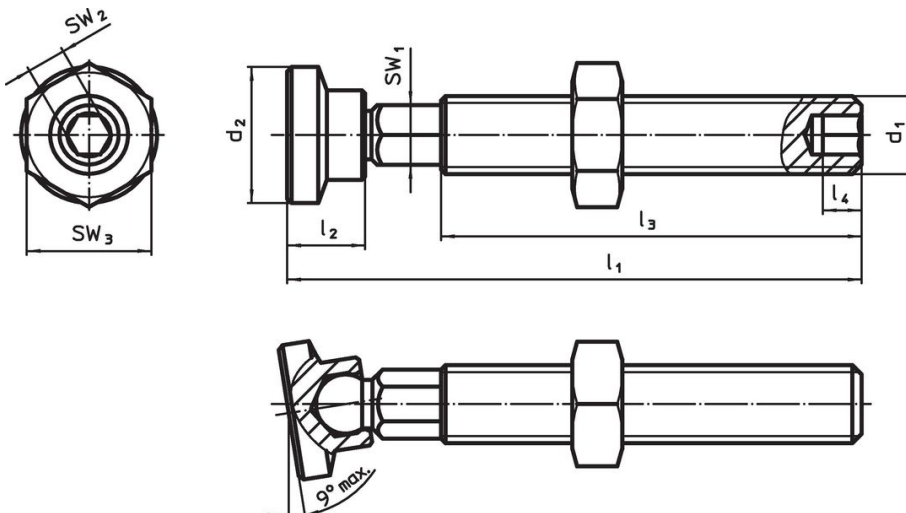
Poznámky

Nestandardní provedení dle poptávky.



Další produkty

- Opěrné patky, plast
- Čípky, s plastovou dosedací plochou

Výkres s rozměry



Informace pro objednání

d ₁	l ₁ ±1	Rozměry				SW ₁	SW ₂	SW ₃	 min. max.		 [g]	Obj. č.
		d ₂	l ₂	l ₃	l ₄				[°C]			
		[mm]				[mm]	[mm]	[mm]				
M10	73,3	12,5	8,7	56,9	5	8	5	17	-60	250	37	22600.0010

Shoda

Vyhovuje RoHS

V souladu se směrnicí 2011/65/EU a směrnicí 2015/863.

Neobsahuje látky SVHC

Žádné látky SVHC s obsahem vyšším než 0,1% hm. - seznam SVHC k 27.06.2024.

Neobsahuje látky Proposition 65

Neobsahuje látky Proposition 65.
<https://www.P65Warnings.ca.gov/>

Bez konfliktních minerálů

Tento produkt neobsahuje žádné látky označené jako "konfliktní minerály" jako je tantal, cín, zlato nebo wolfram z Demokratické republiky Kongo nebo sousedních zemí.