

Opěrky • s plastovou plochou, výkyvné

22600.0006



Popis produktu

Použitelné jako našroubovatelná noha nebo opěrná patka. Opěrka z plastu šetří a chrání měkké a kvalitní povrchy. Mimoto je výkyvná opěrka určena pro použití u neparalelních ploch.

Materiál

Kulový element

- Nerez 1.4305

Matice

- Nerez A2

Talíř

- Plast (PEEK), modrý

Další informace

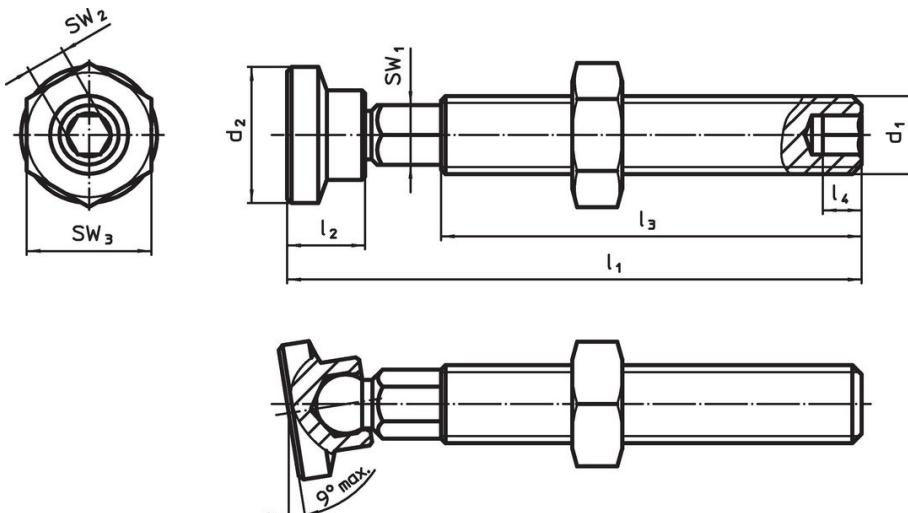
Poznámky

Nestandardní provedení dle poptávky.


Další produkty

- Opěrné patky, plast
- Čípky, s plastovou dosedací plochou

Výkres s rozměry



Informace pro objednání

Rozměry						SW ₁	SW ₂	SW ₃	 min. max.		 [g]	Obj. č.
d ₁	l ₁ ±1	d ₂	l ₂	l ₃	l ₄	[mm]	[mm]	[mm]	[°C]			
M6	44	8,5	5	31,5	3	4,5	3	10	-60	250	7,5	22600.0006

Shoda

Vyhovuje RoHS

V souladu se směrnicí 2011/65/EU a směrnicí 2015/863.

Neobsahuje látky SVHC

Žádné látky SVHC s obsahem vyšším než 0,1% hm. - seznam SVHC k 23.01.2024.

Neobsahuje látky Proposition 65

Neobsahuje látky Proposition 65.
<https://www.P65Warnings.ca.gov/>

Bez konfliktních minerálů

Tento produkt neobsahuje žádné látky označené jako "konfliktní minerály" jako je tantal, cín, zlato nebo wolfram z Demokratické republiky Kongo nebo sousedních zemí.