

## Opěrky • s plastovou plochou, výkyvné 22600.0005



### Popis produktu

Použitelné jako našroubovatelná noha nebo opěrná patka. Opěrka z plastu šetří a chrání měkké a kvalitní povrchy. Mimoto je výkyvná opěrka určena pro použití u neparalelních ploch.

### Materiál

#### Kulový element

- Nerez 1.4305

#### Matice

- Nerez A2

#### Talíř

- Plast (PEEK), modrý

### Další informace

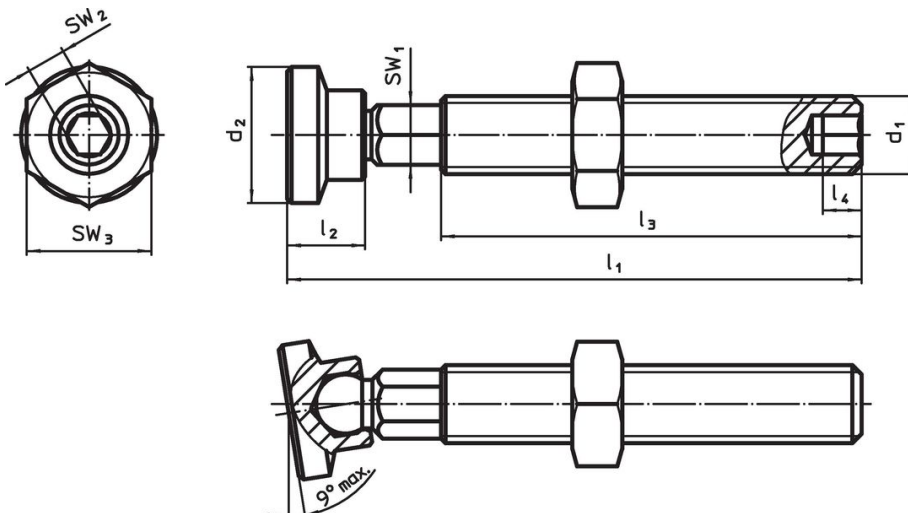
#### Poznámky

Nestandardní provedení dle poptávky.



#### Další produkty

- Opěrné patky, plast
- Čípky, s plastovou dosedací plochou

### Výkres s rozměry



## Informace pro objednání

d <sub>1</sub>	l <sub>1</sub> ±1	Rozměry				SW <sub>1</sub>	SW <sub>2</sub>	SW <sub>3</sub>				Obj. č.
		d <sub>2</sub>	l <sub>2</sub>	l <sub>3</sub>	l <sub>4</sub>				min.	max.		
		[mm]				[mm]	[mm]	[mm]	[°C]		[g]	
M5	37	8,5	5	27	2,5	4	2,5	8	-60	250	4,9	22600.0005

## Shoda

### Vyhovuje RoHS

V souladu se směrnicí 2011/65/EU a směrnicí 2015/863.

### Neobsahuje látky SVHC

Žádné látky SVHC s obsahem vyšším než 0,1% hm. - seznam SVHC k 27.06.2024.

### Neobsahuje látky Proposition 65

Neobsahuje látky Proposition 65.  
<https://www.P65Warnings.ca.gov/>

### Bez konfliktních minerálů

Tento produkt neobsahuje žádné látky označené jako "konfliktní minerály" jako je tantal, cín, zlato nebo wolfram z Demokratické republiky Kongo nebo sousedních zemí.