

## Stavitelné nohy • protiskluzové

22593.2670



### Popis produktu

Stavitelné nohy se mohou univerzálně použít jako strojní nohy.

U tohoto provedení s pryžovou krytkou jsou choulolistivá místa chráněna a je zabráněno uklouznutí.

Patka je se závitovým čepem / maticí sešroubovaná pomocí šroubu z nerez a navíc zalepena.

### Materiál

#### Pryžová krytka

- Pryž, černá

#### Matice

- Nerez 1.4305

#### Kontramatice

- Nerez A2, ISO 4032

#### Talíř

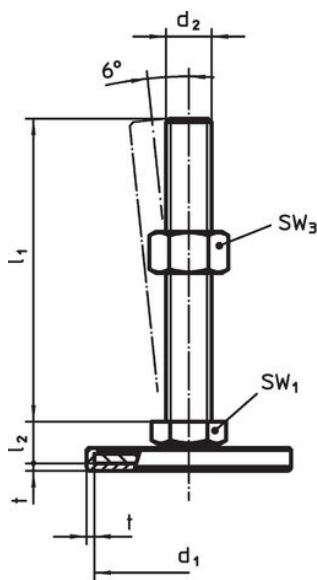
- Nerez 1.4301, vibračně broušená

### Další informace

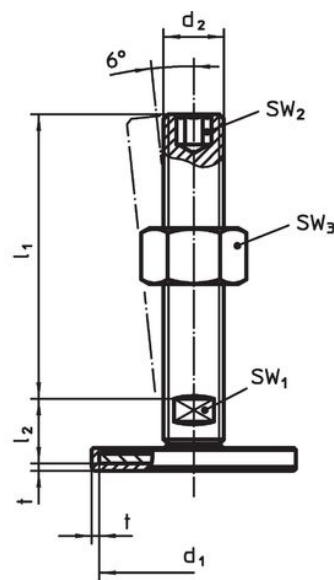
#### Další produkty

- Stavitelné nohy

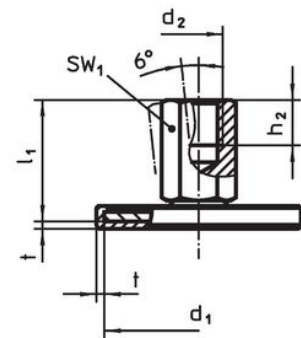
### Výkres s rozměry



Obr. 1



Obr. 2



Obr. 3

### Informace pro objednání

d <sub>1</sub>	d <sub>2</sub>	Rozměry			SW <sub>1</sub>	[g]	Obj. č.
		l <sub>1</sub>	h <sub>2</sub>	t			
		[mm]			[mm]		
s vnitřním závitem – obrázek 3, Nerez							
80	M10	29	10	2	14	159	22593.2670

## Shoda

### Vyhovuje RoHS

V souladu se směrnicí 2011/65/EU a směrnicí 2015/863.

### Neobsahuje látky SVHC

Žádné látky SVHC s obsahem vyšším než 0,1% hm. - seznam SVHC k 23.01.2024.

### Neobsahuje látky Proposition 65

Neobsahuje látky Proposition 65.

<https://www.P65Warnings.ca.gov/>

### Bez konfliktních minerálů

Tento produkt neobsahuje žádné látky označené jako "konfliktní minerály" jako je tantal, cín, zlato nebo wolfram z Demokratické republiky Kongo nebo sousedních zemí.