

## Stavitelné nohy • protiskluzové 22593.2635



### Popis produktu

Stavitelné nohy se mohou univerzálně použít jako strojní nohy. U tohoto provedení s pryžovou krytkou jsou choulostivá místa chráněna a je zabráněno uklouznutí. Patka je se závitovým čepem / maticí sešroubovaná pomocí šroubu z nerez a navíc zalepena.

### Materiál

**Pryžová krytka**  
• Pryž, černá

**Matice**  
• Nerez 1.4305

**Kontramatice**  
• Nerez A2, ISO 4032

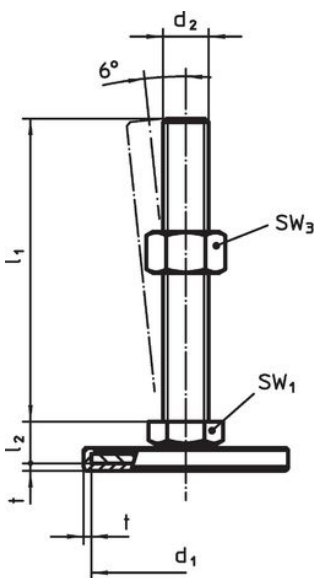
**Talíř**  
• Nerez 1.4301, vibračně broušená

### Další informace

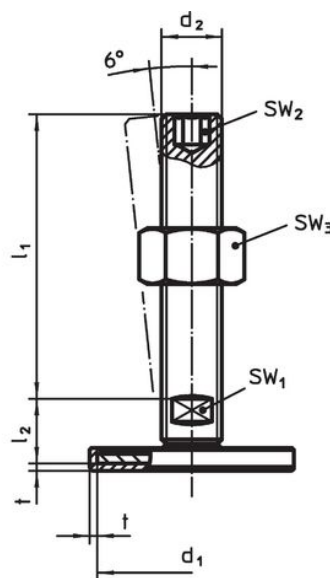
### Další produkty

- Stavitelné nohy

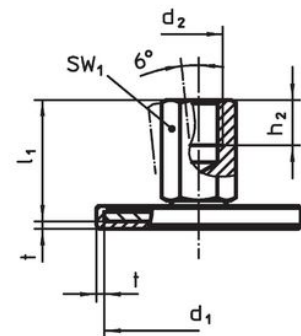
### Výkres s rozměry



Obr. 1



Obr. 2



Obr. 3

### Informace pro objednání

d <sub>1</sub>	d <sub>2</sub>	Rozměry			t	SW <sub>1</sub> [mm]	[g]	Obj. č.
		l <sub>1</sub>	h <sub>2</sub>	[mm]				
s vnitřním závitem – obrázek 3, Nerez								
50	M12	32	12	2	17	84	22593.2635	

## Shoda

### Vyhovuje RoHS

V souladu se směrnicí 2011/65/EU a směrnicí 2015/863.

### Neobsahuje látky SVHC

Žádné látky SVHC s obsahem vyšším než 0,1% hm. - seznam SVHC k 23.01.2024.

### Neobsahuje látky Proposition 65

Neobsahuje látky Proposition 65.

<https://www.P65Warnings.ca.gov/>

### Bez konfliktních minerálů

Tento produkt neobsahuje žádné látky označené jako "konfliktní minerály" jako je tantal, cín, zlato nebo wolfram z Demokratické republiky Kongo nebo sousedních zemí.