

## Stavitelné nohy

22593.2560



### Popis produktu

Stavitelné nohy se mohou univerzálně použít jako strojní nohy. Patka je se závitovým čepem / maticí sešroubovaná pomocí šroubu z nerez a navíc zalepena.

### Materiál

#### Matice

- Nerez 1.4305

#### Kontramatice

- Nerez A2, ISO 4032

#### Talíř

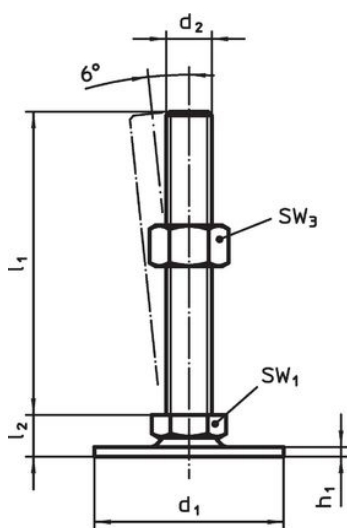
- Nerez 1.4301, vibračně broušená

### Další informace

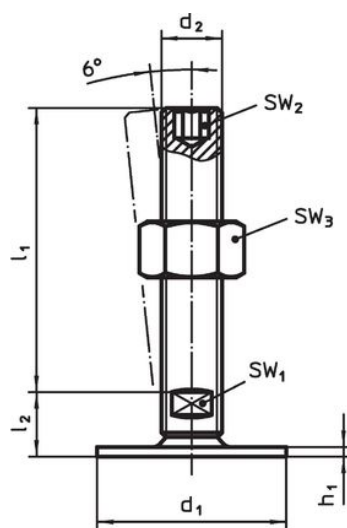
#### Další produkty

- Stavitelné nohy, protiskluzové

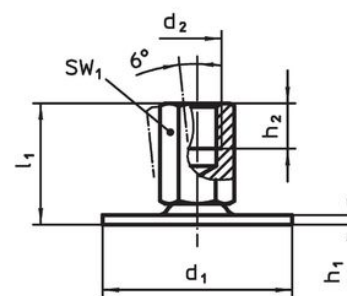
### Výkres s rozměry



Obr. 1



Obr. 2



Obr. 3

### Informace pro objednání

d <sub>1</sub>	d <sub>2</sub>	Rozměry			SW <sub>1</sub>	[g]	Obj. č.
		l <sub>1</sub>	h <sub>1</sub>	h <sub>2</sub>			
s vnitřním závitem – obrázek 3, Nerez							
60	M16	37	2,5	16	22	127	22593.2560

### Shoda

#### Vyhovuje RoHS

V souladu se směrnicí 2011/65/EU a směrnicí 2015/863.

#### Neobsahuje látky SVHC

Žádné látky SVHC s obsahem vyšším než 0,1% hm. - seznam SVHC k 23.01.2024.

#### Neobsahuje látky Proposition 65

Neobsahuje látky Proposition 65.

<https://www.P65Warnings.ca.gov/>

#### Bez konfliktních minerálů

Tento produkt neobsahuje žádné látky označené jako "konfliktní minerály" jako je tantal, cín, zlato nebo wolfram z Demokratické republiky Kongo nebo sousedních zemí.