

Stavitelné nohy

22593.2140



Popis produktu

Stavitelné nohy se mohou univerzálně použít jako strojní nohy. Patka je se závitovým čepem / maticí sešroubovaná pomocí šroubu z nerez a navíc zalepena.

Materiál

Závitový kolík

- Nerez 1.4305

Kontramatice

- Nerez A2, ISO 4032

Talíř

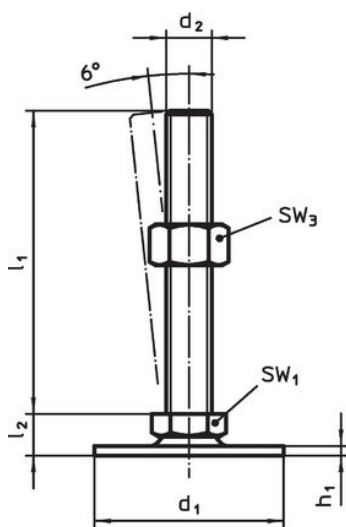
- Nerez 1.4301, vibračně broušená

Další informace

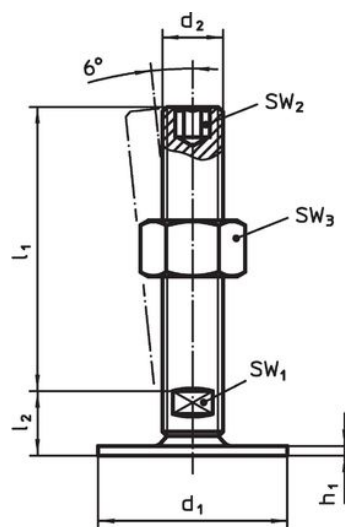
Další produkty

- Stavitelné nohy, protiskluzové

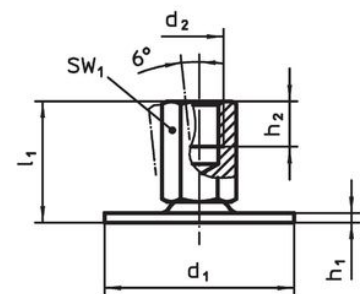
Výkres s rozměry



Obr. 1




Obr. 2



Obr. 3

Informace pro objednání

d ₁	d ₂	Rozměry			SW ₁ [mm]	SW ₂ [mm]	SW ₃ [mm]	 [g]	Obj. č.
		l ₁ [mm]	h ₁	l ₂					
se šroubem – obrázek 2, Nerez									
50	M16	125	2,5	17	12	8	24	236	22593.2140

Shoda

Vyhovuje RoHS

V souladu se směrnicí 2011/65/EU a směrnicí 2015/863.

Neobsahuje látky SVHC

Žádné látky SVHC s obsahem vyšším než 0,1% hm. - seznam SVHC k 23.01.2024.

Neobsahuje látky Proposition 65

Neobsahuje látky Proposition 65.
<https://www.P65Warnings.ca.gov/>

Bez konfliktních minerálů

Tento produkt neobsahuje žádné látky označené jako "konfliktní minerály" jako je tantal, cín, zlato nebo wolfram z Demokratické republiky Kongo nebo sousedních zemí.