

Stavitelné nohy

22593.2105



Popis produktu

Stavitelné nohy se mohou univerzálně použít jako strojní nohy. Patka je se závitovým čepem / maticí sešroubovaná pomocí šroubu z nerez a navíc zalepena.

Materiál

Závitový kolík

- Nerez 1.4305

Kontramatice

- Nerez A2, ISO 4032

Talíř

- Nerez 1.4301, vibračně broušená

Další informace

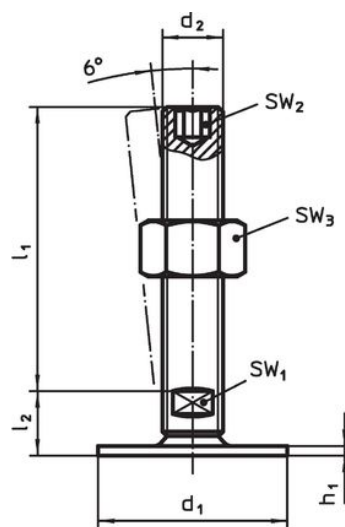
Další produkty

- Stavitelné nohy, protiskluzové

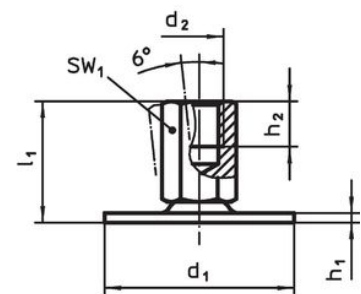
Výkres s rozměry



Obr. 1




Obr. 2



Obr. 3

Informace pro objednání

d ₁	d ₂	Rozměry			SW ₁	SW ₂	SW ₃		Obj. č.
		l ₁	h ₁	l ₂					
[mm]									
se šroubem – obrázek 2, Nerez									
40	M16	75	2	17	12	8	24	154	22593.2105

Shoda

Vyhovuje RoHS

V souladu se směrnicí 2011/65/EU a směrnicí 2015/863.

Neobsahuje látky SVHC

Žádné látky SVHC s obsahem vyšším než 0,1% hm. - seznam SVHC k 23.01.2024.

Neobsahuje látky Proposition 65

Neobsahuje látky Proposition 65.

<https://www.P65Warnings.ca.gov/>

Bez konfliktních minerálů

Tento produkt neobsahuje žádné látky označené jako "konfliktní minerály" jako je tantal, cín, zlato nebo wolfram z Demokratické republiky Kongo nebo sousedních zemí.