

## Stavitelné nohy • protiskluzové

22593.1995



### Popis produktu

Stavitelné nohy se mohou univerzálně použít jako strojní nohy. U tohoto provedení s pryžovou krytkou jsou choulostivá místa chráněna a je zmenšen skluz. Patka je se závitovým čepem / maticí sešroubovaná pomocí šroubu z nerez a navíc zalepena.

### Materiál

**Závitový kolík**  
• Nerez 1.4305

**Pryžová krytka**  
• Pryž, černá

**Kontramatice**  
• Nerez A2, ISO 4032

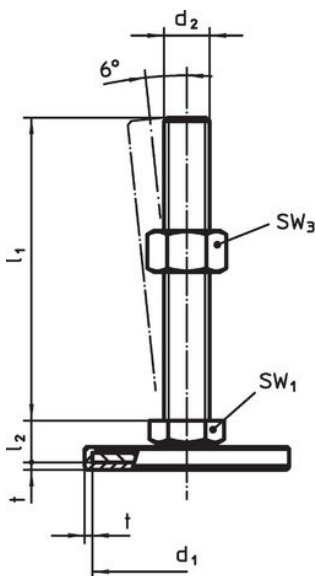
**Talíř**  
• Nerez 1.4301, vibračně broušená

### Další informace

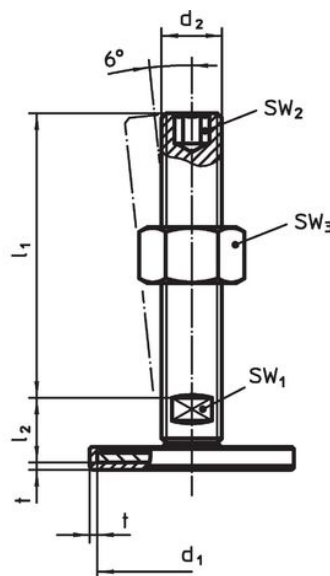
### Další produkty

- Stavitelné nohy

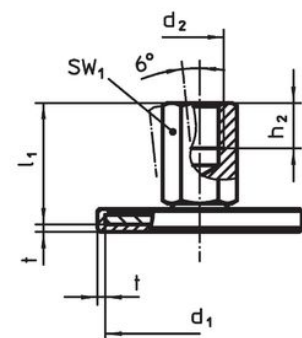
### Výkres s rozměry



Obr. 1




Obr. 2



Obr. 3

### Informace pro objednání

| d <sub>1</sub>                | d <sub>2</sub> | Rozměry                |                |   | SW <sub>1</sub><br>[mm] | SW <sub>3</sub><br>[mm] | <br>[g] | Obj. č.    |
|-------------------------------|----------------|------------------------|----------------|---|-------------------------|-------------------------|--|------------|
|                               |                | l <sub>1</sub><br>[mm] | l <sub>2</sub> | t |                         |                         |  |            |
| se šroubem – obrázek 1, Nerez |                |                        |                |   |                         |                         |  |            |
| 80                            | M10            | 80                     | 12             | 2 | 17                      | 16                      | 192  | 22593.1995 |

## Shoda

### Vyhovuje RoHS

V souladu se směrnicí 2011/65/EU a směrnicí 2015/863.

### Neobsahuje látky SVHC

Žádné látky SVHC s obsahem vyšším než 0,1% hm. - seznam SVHC k 27.06.2024.

### Neobsahuje látky Proposition 65

Neobsahuje látky Proposition 65.

<https://www.P65Warnings.ca.gov/>

### Bez konfliktních minerálů

Tento produkt neobsahuje žádné látky označené jako "konfliktní minerály" jako je tantal, cín, zlato nebo wolfram z Demokratické republiky Kongo nebo sousedních zemí.