

Stavitelné nohy • protiskluzové

22593.1960



Popis produktu

Stavitelné nohy se mohou univerzálně použít jako strojní nohy.

U tohoto provedení s pryžovou krytkou jsou choulostivá místa chráněna a je zabráněno uklouznutí.

Patka je se závitovým čepem / maticí sešroubovaná pomocí šroubu z nerez a navíc zalepena.

Materiál

Závitový kolík

- Nerez 1.4305

Pryžová krytka

- Pryž, černá

Kontramatice

- Nerez A2, ISO 4032

Talíř

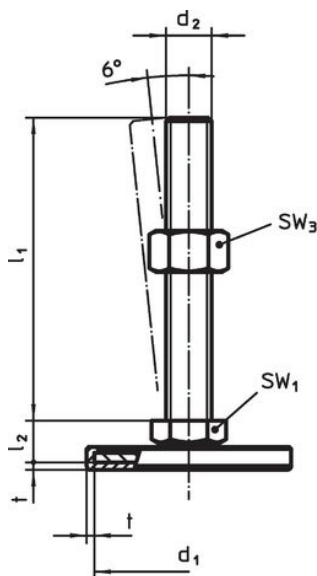
- Nerez 1.4301, vibračně broušená

Další informace

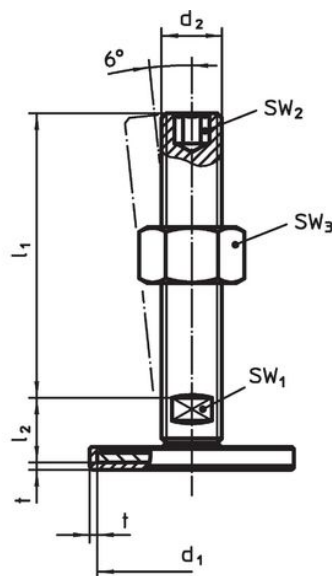
Další produkty

- Stavitelné nohy

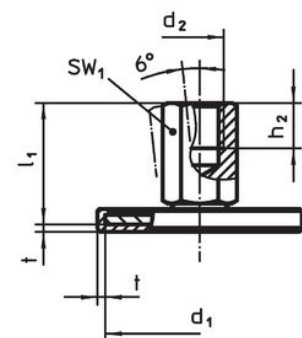
Výkres s rozměry



Obr. 1



Obr. 2



Obr. 3

Informace pro objednání

d ₁	d ₂	Rozměry			SW ₁	SW ₃	[g]	Obj. č.
		l ₁	l ₂	t				
[mm]								
se šroubem – obrázek 1, Nerez								
60	M12	100	11	2	17	18	158	22593.1960

Shoda

Vyhovuje RoHS

V souladu se směrnicí 2011/65/EU a směrnicí 2015/863.

Neobsahuje látky SVHC

Žádné látky SVHC s obsahem vyšším než 0,1% hm. - seznam SVHC k 23.01.2024.

Neobsahuje látky Proposition 65

Neobsahuje látky Proposition 65.

<https://www.P65Warnings.ca.gov/>

Bez konfliktních minerálů

Tento produkt neobsahuje žádné látky označené jako "konfliktní minerály" jako je tantal, cín, zlato nebo wolfram z Demokratické republiky Kongo nebo sousedních zemí.