

Stavitelné nohy • protiskluzové

22593.1810



Popis produktu

Stavitelné nohy se mohou univerzálně použít jako strojní nohy. U tohoto provedení s pryžovou krytkou jsou choulolistivá místa chráněna a je zmenšen skluz. Patka je se závitovým čepem / maticí sešroubovaná pomocí šroubu z nerezí a navíc zalepena.

Materiál

Závitový kolík
• Nerez 1.4305

Pryžová krytka
• Pryž, černá

Kontramatice
• Nerez A2, ISO 4032

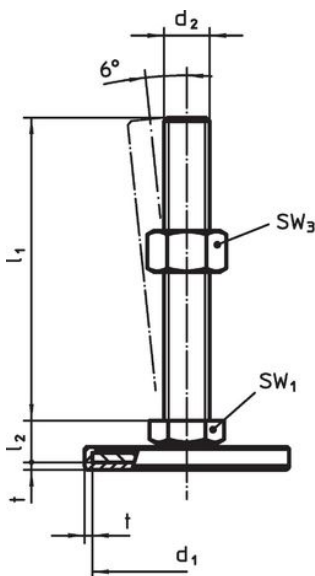
Talíř
• Nerez 1.4301, vibračně broušená

Další informace

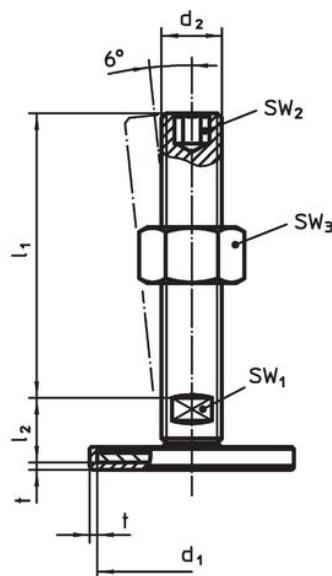
Další produkty

- Stavitelné nohy

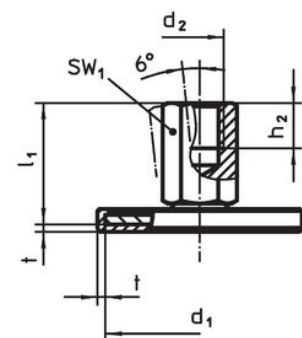
Výkres s rozměry



Obr. 1



Obr. 2



Obr. 3

Informace pro objednání

d ₁	d ₂	Rozměry			SW ₁ [mm]	SW ₃ [mm]	[g]	Obj. č.
		l ₁ [mm]	l ₂	t				
se šroubem – obrázek 1, Nerez								
40	M8	50	11	1,5	17	13	51	22593.1810

Shoda

Vyhovuje RoHS

V souladu se směrnicí 2011/65/EU a směrnicí 2015/863.

Neobsahuje látky SVHC

Žádné látky SVHC s obsahem vyšším než 0,1% hm. - seznam SVHC k 27.06.2024.

Neobsahuje látky Proposition 65

Neobsahuje látky Proposition 65.

<https://www.P65Warnings.ca.gov/>

Bez konfliktních minerálů

Tento produkt neobsahuje žádné látky označené jako "konfliktní minerály" jako je tantal, cín, zlato nebo wolfram z Demokratické republiky Kongo nebo sousedních zemí.