

Stavitelné nohy

22593.1685



Popis produktu

Stavitelné nohy se mohou univerzálně použít jako strojní nohy. Patka je se závitovým čepem / maticí sešroubovaná pomocí šroubu z nerez a navíc zalepena.

Materiál

Závitový kolík

- Nerez 1.4305

Kontramatice

- Nerez A2, ISO 4032

Talíř

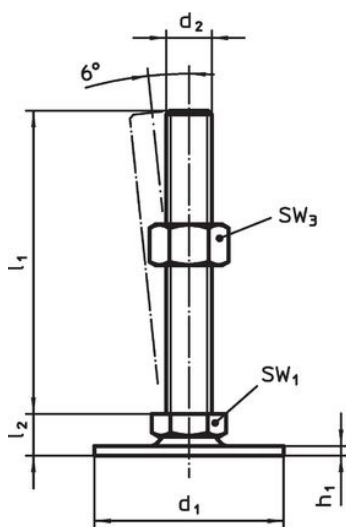
- Nerez 1.4301, vibračně broušená

Další informace

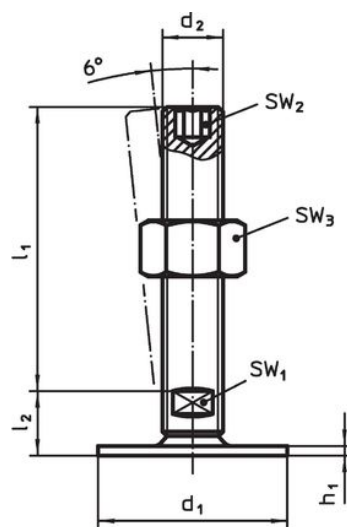
Další produkty

- Stavitelné nohy, protiskluzové

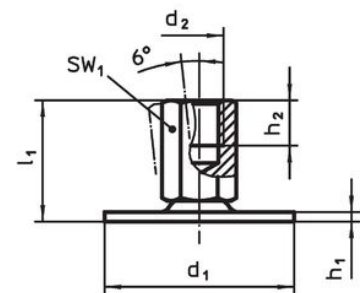
Výkres s rozměry



Obr. 1




Obr. 2



Obr. 3

Informace pro objednání

| d ₁ | d ₂ | Rozměry | | | SW ₁ | SW ₃ |  | Obj. č. |
|-------------------------------|----------------|----------------|----------------|----------------|-----------------|-----------------|---|------------|
| | | l ₁ | h ₁ | l ₂ | | | | |
| | | [mm] | | | [mm] | [mm] | [g] | |
| se šroubem – obrázek 1, Nerez | | | | | | | | |
| 80 | M10 | 50 | 3 | 12 | 17 | 16 | 163 | 22593.1685 |

Shoda

Vyhovuje RoHS

V souladu se směrnicí 2011/65/EU a směrnicí 2015/863.

Neobsahuje látky SVHC

Žádné látky SVHC s obsahem vyšším než 0,1% hm. - seznam SVHC k 23.01.2024.

Neobsahuje látky Proposition 65

Neobsahuje látky Proposition 65.
<https://www.P65Warnings.ca.gov/>

Bez konfliktních minerálů

Tento produkt neobsahuje žádné látky označené jako "konfliktní minerály" jako je tantal, cín, zlato nebo wolfram z Demokratické republiky Kongo nebo sousedních zemí.