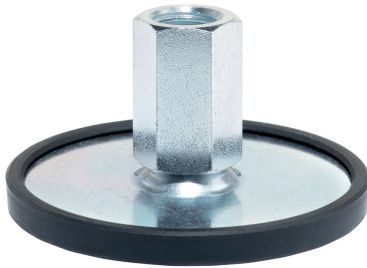


Stavitelné nohy • protiskluzové 22593.1125



Popis produktu

Stavitelné nohy se mohou univerzálně použít jako strojní nohy. U tohoto provedení s pryžovou krytkou jsou choulostivá místa chráněna a je zabráněno uklouznutí. Patka je se závitovým čepem / maticí sešroubovaná pomocí šroubu z nerez a navíc zalepena.

Materiál

Pryžová krytka

- Pryž, černá

Matice

- Ocel, zinkovaná, pasivovaná

Kontramatice

- Ocel, zinkovaná, pasivovaná, ISO 4032

Talíř

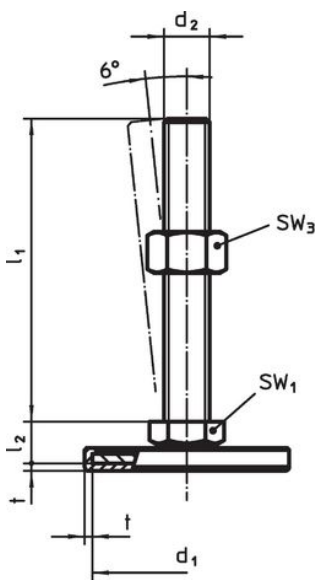
- Ocel, zinkovaná, pasivovaná

Další informace

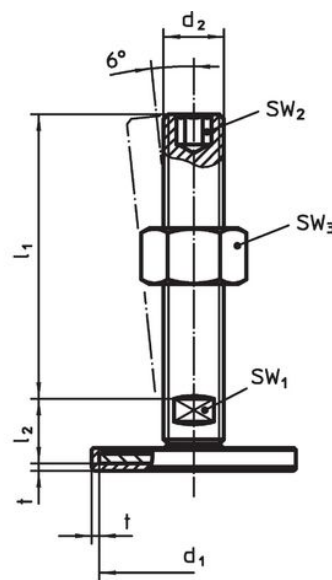
Další produkty

- Stavitelné nohy

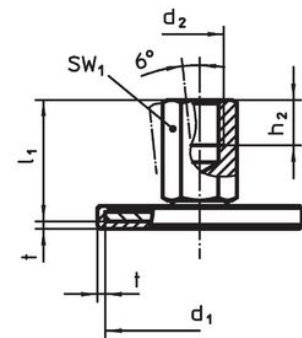
Výkres s rozměry



Obr. 1



Obr. 2



Obr. 3

Informace pro objednání

d ₁	d ₂	Rozměry			SW ₁ [mm]	[g]	Obj. č.
		l ₁ [mm]	h ₂	t			
s vnitřním závitem – obrázek 3, Ocel							
50	M8	25	8	2	14	69	22593.1125

Shoda

Vyhovuje RoHS

Obsahuje olovo - vyhovuje dle výjimek 6a / 6b / 6c

Obsahuje látky SVHC >0,1% hm.

Obsahuje olovo - seznam SVHC [REACH] k 23.01.2024

Obsahuje látky Proposition 65



Olovo může při výskytu způsobit rakovinu a reprodukční poškození.

<https://www.P65Warnings.ca.gov/>

Bez konfliktních minerálů

Tento produkt neobsahuje žádné látky označené jako "konfliktní minerály" jako je tantal, cín, zlato nebo wolfram z Demokratické republiky Kongo nebo sousedních zemí.