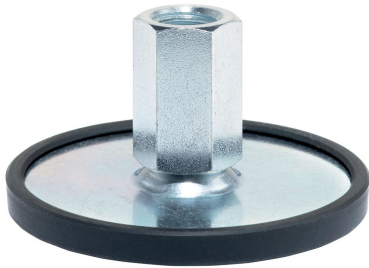


Stavitelné nohy • protiskluzové 22593.1115



Popis produktu

Stavitelné nohy se mohou univerzálně použít jako strojní nohy. U tohoto provedení s pryžovou krytkou jsou choullostivá místa chráněna a je zabráněno uklouznutí. Patka je se závitovým čepem / maticí sešroubovaná pomocí šroubu z nerez a navíc zalepena.

Materiál

Pryžová krytka

- Pryž, černá

Matice

- Ocel, zinkovaná, pasivovaná

Kontramatice

- Ocel, zinkovaná, pasivovaná, ISO 4032

Talíř

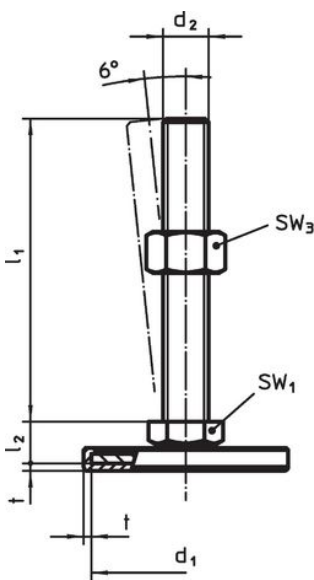
- Ocel, zinkovaná, pasivovaná

Další informace

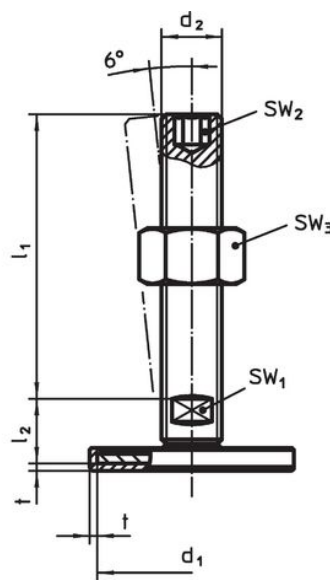
Další produkty

- Stavitelné nohy

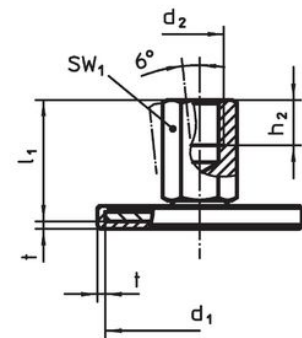
Výkres s rozměry



Obr. 1



Obr. 2



Obr. 3

Informace pro objednání

| d ₁ | d ₂ | Rozměry | | | t | SW ₁ [mm] | [g] | Obj. č. |
|--------------------------------------|----------------|------------------------|----------------|--|-----|-------------------------|-----|------------|
| | | l ₁ [mm] | h ₂ | | | | | |
| s vnitřním závitem – obrázek 3, Ocel | | | | | | | | |
| 40 | M12 | 31 | 12 | | 1,5 | 17 | 63 | 22593.1115 |

Shoda

Vyhovuje RoHS

Obsahuje olovo - vyhovuje dle výjimek 6a / 6b / 6c

Obsahuje látky SVHC >0,1% hm.

Obsahuje olovo - seznam SVHC [REACH] k 23.01.2024

Obsahuje látky Proposition 65



Olovo může při výskytu způsobit rakovinu a reprodukční poškození.

<https://www.P65Warnings.ca.gov/>

Bez konfliktních minerálů

Tento produkt neobsahuje žádné látky označené jako "konfliktní minerály" jako je tantal, cín, zlato nebo wolfram z Demokratické republiky Kongo nebo sousedních zemí.