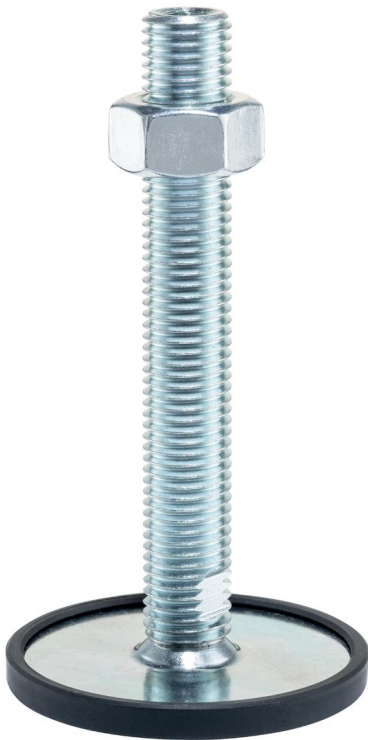


## Stavitelné nohy • protiskluzové

22593.0820



### Popis produktu

Stavitelné nohy se mohou univerzálně použít jako strojní nohy.

U tohoto provedení s pryžovou krytkou jsou choulolistivá místa chráněna a je zabráněno uklouznutí.

Patka je se závitovým čepem / maticí sešroubovaná pomocí šroubu z nerez a navíc zalepena.

### Materiál

#### Závitový kolík

- Ocel, zinkovaná, pasivovaná

#### Pryžová krytka

- Pryž, černá

#### Kontramatice

- Ocel, zinkovaná, pasivovaná, ISO 4032

#### Talíř

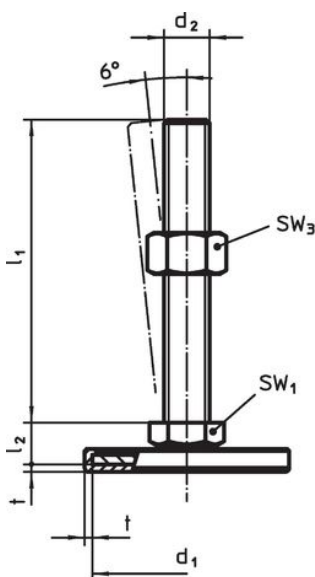
- Ocel, zinkovaná, pasivovaná

### Další informace

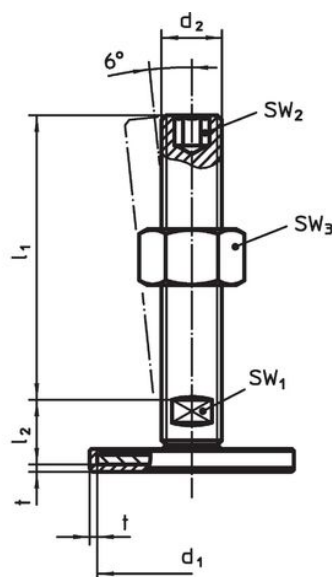
#### Další produkty

- Stavitelné nohy

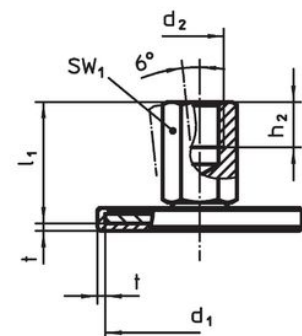
### Výkres s rozměry



Obr. 1



Obr. 2



Obr. 3

### Informace pro objednání

d <sub>1</sub>	d <sub>2</sub>	Rozměry			SW <sub>1</sub> [mm]	SW <sub>2</sub> [mm]	SW <sub>3</sub> [mm]	[g]	Obj. č.
		l <sub>1</sub> [mm]	l <sub>2</sub>	t					
se šroubem – obrázek 2, Ocel									
40	M16	150	17	1,5	12	8	24	254	22593.0820

## Shoda

### Vyhovuje RoHS

Obsahuje olovo - vyhovuje dle výjimek 6a / 6b / 6c

### Obsahuje látky SVHC >0,1% hm.

Obsahuje olovo - seznam SVHC [REACH] k 23.01.2024

### Obsahuje látky Proposition 65



Olovo může při výskytu způsobit rakovinu a reprodukční poškození.

<https://www.P65Warnings.ca.gov/>

### Bez konfliktních minerálů

Tento produkt neobsahuje žádné látky označené jako "konfliktní minerály" jako je tantal, cín, zlato nebo wolfram z Demokratické republiky Kongo nebo sousedních zemí.