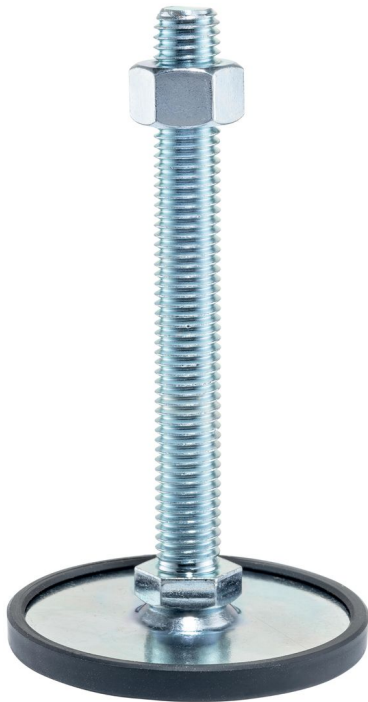


## Stavitelné nohy · protiskluzové

22593.0500



### Popis produktu

Stavitelné nohy se mohou univerzálně použít jako strojní nohy.

U tohoto provedení s pryžovou krytkou jsou choulostivá místa chráněna a je zabráněno uklouznutí.

Patka je se závitovým čepem / maticí sešroubovaná pomocí šroubu z nerez a navíc zalepena.

### Materiál

#### Závitový kolík

- Ocel, zinkovaná, pasivovaná

#### Pryžová krytka

- Pryž, černá

#### Kontramatice

- Ocel, zinkovaná, pasivovaná, ISO 4032

#### Talíř

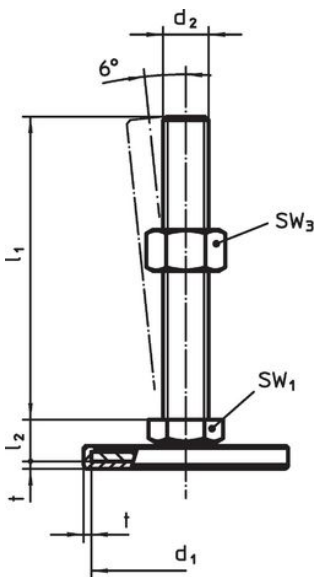
- Ocel, zinkovaná, pasivovaná

### Další informace

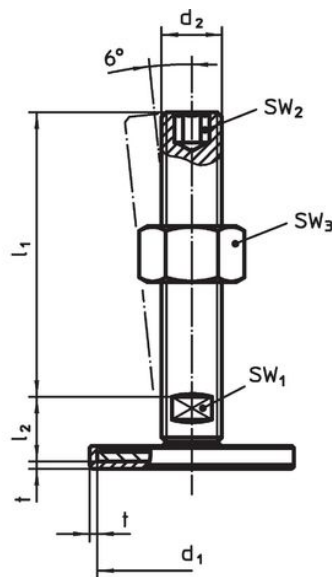
#### Další produkty

- Stavitelné nohy

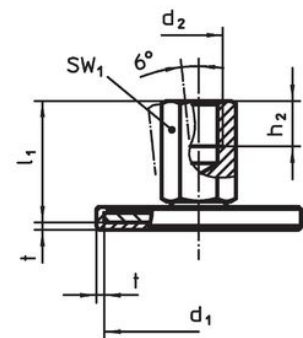
### Výkres s rozměry



Obr. 1



Obr. 2



Obr. 3

### Informace pro objednání

| d <sub>1</sub>               | d <sub>2</sub> | Rozměry        |                |   | SW <sub>1</sub> | SW <sub>3</sub> | [g] | Obj. č.    |
|------------------------------|----------------|----------------|----------------|---|-----------------|-----------------|-----|------------|
|                              |                | l <sub>1</sub> | l <sub>2</sub> | t |                 |                 |     |            |
| [mm]                         |                |                |                |   |                 |                 |     |            |
| se šroubem – obrázek 1, Ocel |                |                |                |   |                 |                 |     |            |
| 80                           | M10            | 100            | 12             | 2 | 17              | 16              | 201 | 22593.0500 |

## Shoda

### Vyhovuje RoHS

Obsahuje olovo - vyhovuje dle výjimek 6a / 6b / 6c

### Obsahuje látky SVHC >0,1% hm.

Obsahuje olovo - seznam SVHC [REACH] k 27.06.2024.

### Obsahuje látky Proposition 65



Olovo může při výskytu způsobit rakovinu a reprodukční poškození.

<https://www.P65Warnings.ca.gov/>

### Bez konfliktních minerálů

Tento produkt neobsahuje žádné látky označené jako "konfliktní minerály" jako je tantal, cín, zlato nebo wolfram z Demokratické republiky Kongo nebo sousedních zemí.