

Šrouby s kloubem

22591.0216



Popis produktu

Použitelné jako našroubovatelná noha nebo opěrná patka.
Kompaktní provedení pro jednoduchou nivelizaci prostřednictvím plošek na pouzdře, popř. pomocí vnitřního šestihranu.

Materiál

Pouzdro

- Nerez 1.4305

Kulový element

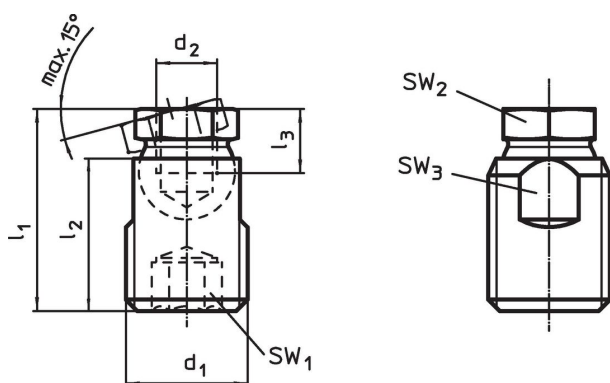
- Nerez 1.4305

Další informace

Poznámky

Šrouby s kloubem lze namáhat pouze na tlak.

Výkres s rozměry

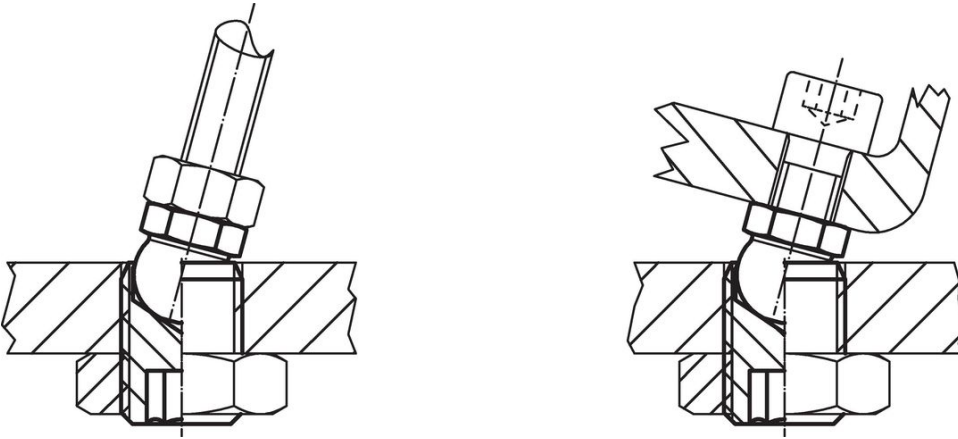


Informace pro objednání

d ₁	d ₂	Rozměry			SW ₁	SW ₂	SW ₃	Zatížitelnost při statickém zatížení max.	[g]	Obj. č.
		l ₁ ±0,5	l ₂	l ₃ min.						
M30 x 2	M16	47,4	36	13,5	12	24	27	36	173	22591.0216

Nerez

Příklad použití



Shoda

Vyhovuje RoHS

V souladu se směrnicí 2011/65/EU a směrnicí 2015/863.

Neobsahuje látky SVHC

Žádné látky SVHC s obsahem vyšším než 0,1% hm. - seznam SVHC k 27.06.2024.

Neobsahuje látky Proposition 65

Neobsahuje látky Proposition 65.
<https://www.P65Warnings.ca.gov/>

Bez konfliktních minerálů

Tento produkt neobsahuje žádné látky označené jako "konfliktní minerály" jako je tantal, cín, zlato nebo wolfram z Demokratické republiky Kongo nebo sousedních zemí.