

## Šrouby s kloubem

22591.0210



### Popis produktu

Použitelné jako našroubovatelná noha nebo opěrná patka.  
Kompaktní provedení pro jednoduchou nivelizaci prostřednictvím plošek na pouzdře, popř. pomocí vnitřního šestihranu.

### Materiál

#### Pouzdro

- Nerez 1.4305

#### Kulový element

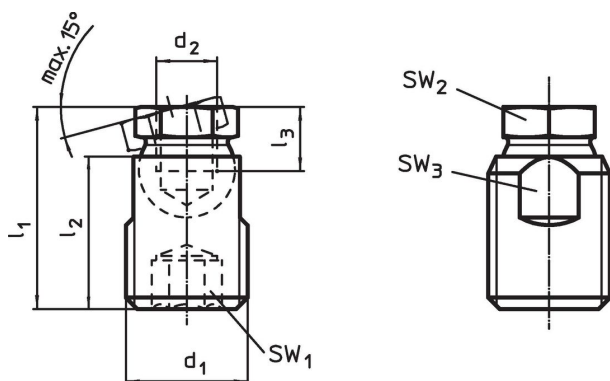
- Nerez 1.4305

### Další informace

#### Poznámky

Šrouby s kloubem lze namáhat pouze na tlak.

### Výkres s rozměry



### Informace pro objednání

d <sub>1</sub>	d <sub>2</sub>	Rozměry			SW <sub>1</sub>	SW <sub>2</sub>	SW <sub>3</sub>	Zatížitelnost při statickém zatížení max.	[g]	Obj. č.
		l <sub>1</sub> ±0,5	l <sub>2</sub>	l <sub>3</sub> min.						
Nerez										
M24	M10	39,9	30	9	12	19	20	28	87	22591.0210

## Příklad použití



## Shoda

### Vyhovuje RoHS

V souladu se směrnicí 2011/65/EU a směrnicí 2015/863.

### Neobsahuje látky SVHC

Žádné látky SVHC s obsahem vyšším než 0,1% hm. - seznam SVHC k 23.01.2024.

### Neobsahuje látky Proposition 65

Neobsahuje látky Proposition 65.  
<https://www.P65Warnings.ca.gov/>

### Bez konfliktních minerálů

Tento produkt neobsahuje žádné látky označené jako "konfliktní minerály" jako je tantal, cín, zlato nebo wolfram z Demokratické republiky Kongo nebo sousedních zemí.