

Šrouby s kloubem

22591.0016



Popis produktu

Použitelné jako našroubovatelná noha nebo opěrná patka.
Kompaktní provedení pro jednoduchou nivelizaci prostřednictvím plošek na pouzdře, popř. pomocí vnitřního šestihranu.

Materiál

Pouzdro

- Zušlechťená ocel, kalená, bryňovaná

Kulový element

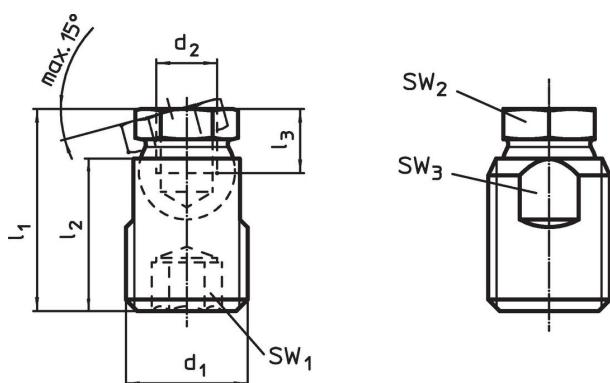
- Zušlechťená ocel, kalená, bryňovaná

Další informace

Poznámky

Šrouby s kloubem lze namáhat pouze na tlak.

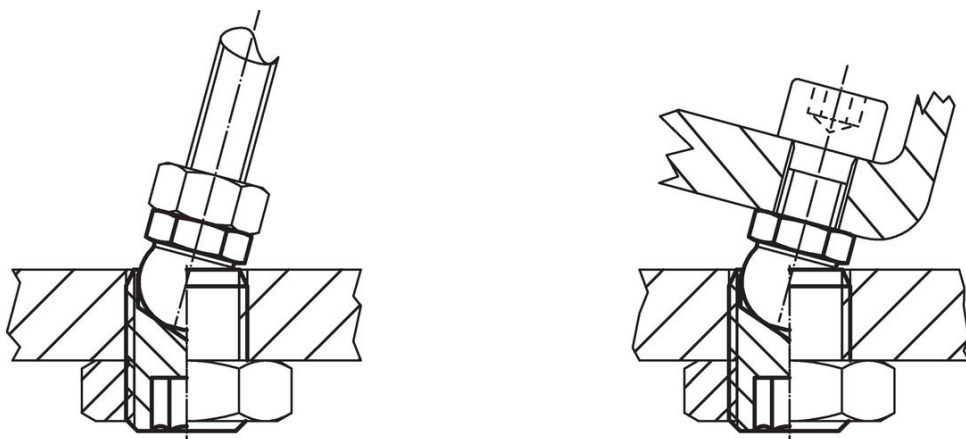
Výkres s rozměry



Informace pro objednání

d ₁	d ₂	Rozměry			SW ₁	SW ₂	SW ₃	Zatížitelnost při statickém zatížení max.	[g]	Obj. č.
		l ₁ ±0,5 [mm]	l ₂	l ₃ min.						
M30 x 2	M16	47,4	36	13,5	12	24	27	45	173	22591.0016

Příklad použití



Shoda

Vyhovuje RoHS

Obsahuje olovo - vyhovuje dle výjimek 6a / 6b / 6c

Obsahuje látky SVHC >0,1% hm.

Obsahuje olovo - seznam SVHC [REACH] k 27.06.2024.

Obsahuje látky Proposition 65



Olovo může při výskytu způsobit rakovinu a reprodukční poškození.
<https://www.P65Warnings.ca.gov/>

Bez konfliktních minerálů

Tento produkt neobsahuje žádné látky označené jako "konfliktní minerály" jako je tantal, cín, zlato nebo wolfram z Demokratické republiky Kongo nebo sousedních zemí.