

Šrouby s kloubem

22591.0010



Popis produktu

Použitelné jako našroubovatelná noha nebo opěrná patka.
Kompaktní provedení pro jednoduchou nivelizaci prostřednictvím plošek na pouzdře, popř. pomocí vnitřního šestihranu.

Materiál

Pouzdro

- Zušlechťená ocel, kalená, bryněrovaná

Kulový element

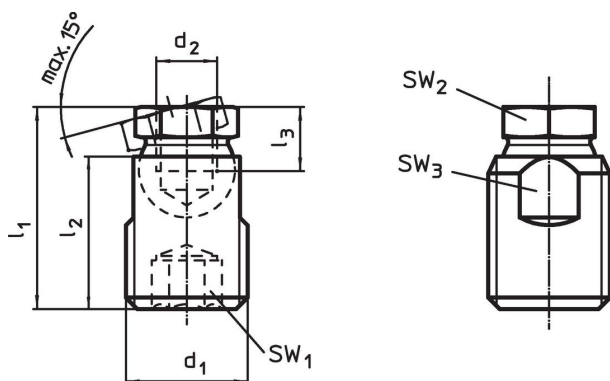
- Zušlechťená ocel, kalená, bryněrovaná

Další informace

Poznámky

Šrouby s kloubem lze namáhat pouze na tlak.

Výkres s rozměry



Informace pro objednání

d ₁	d ₂	Rozměry			SW ₁	SW ₂	SW ₃	Zatížitelnost při statickém zatížení max.	🔩	Obj. č.
		l ₁ ±0,5	l ₂	l ₃ min.						
M24	M10	39,9	30	9	12	19	20	35	87	22591.0010

Ocel

Příklad použití



Shoda

Vyhovuje RoHS

Obsahuje olovo - vyhovuje dle výjimek 6a / 6b / 6c

Obsahuje látky SVHC >0,1% hm.

Obsahuje olovo - seznam SVHC [REACH] k 27.06.2024.

Obsahuje látky Proposition 65



Olovo může při výskytu způsobit rakovinu a reprodukční poškození.
<https://www.P65Warnings.ca.gov/>

Bez konfliktních minerálů

Tento produkt neobsahuje žádné látky označené jako "konfliktní minerály" jako je tantal, cín, zlato nebo wolfram z Demokratické republiky Kongo nebo sousedních zemí.