

## Šrouby s kloubem

22591.0008



### Popis produktu

Použitelné jako našroubovatelná noha nebo opěrná patka.  
Kompaktní provedení pro jednoduchou nivelizaci prostřednictvím plošek na pouzdře, popř. pomocí vnitřního šestihranu.

### Materiál

#### Pouzdro

- Zušlechťená ocel, kalená, bryněrovaná

#### Kulový element

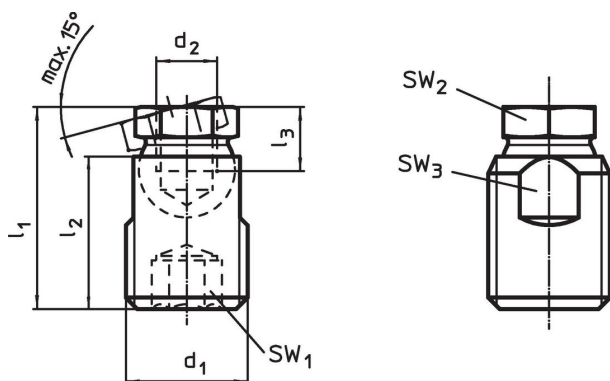
- Zušlechťená ocel, kalená, bryněrovaná

### Další informace

#### Poznámky

Šrouby s kloubem lze namáhat pouze na tlak.

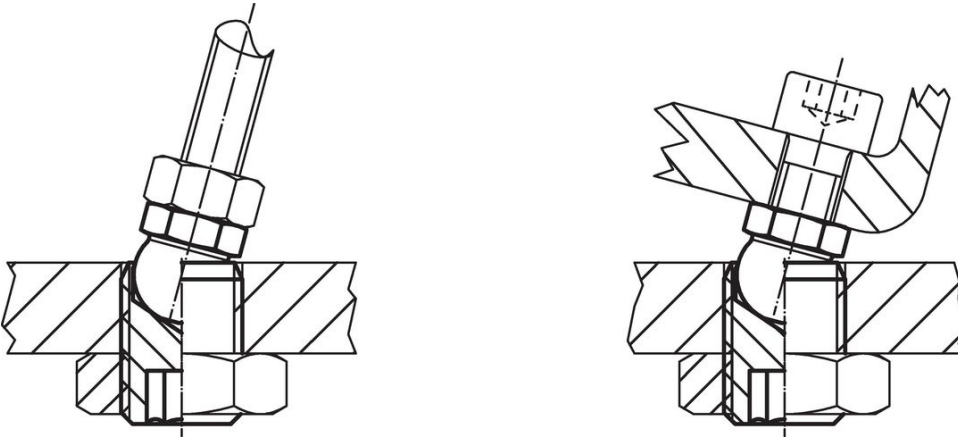
### Výkres s rozměry



### Informace pro objednání

d <sub>1</sub>	d <sub>2</sub>	Rozměry			SW <sub>1</sub>	SW <sub>2</sub>	SW <sub>3</sub>	Zatížitelnost při statickém zatížení max.	g	Obj. č.
		l <sub>1</sub> ±0,5 [mm]	l <sub>2</sub>	l <sub>3</sub> min.						
M16	M8	26,5	20	7	8	12	14	18	24	22591.0008

## Příklad použití



## Shoda

### Vyhovuje RoHS

Obsahuje olovo - vyhovuje dle výjimek 6a / 6b / 6c

### Obsahuje látky SVHC >0,1% hm.

Obsahuje olovo - seznam SVHC [REACH] k 27.06.2024.

### Obsahuje látky Proposition 65



Olovo může při výskytu způsobit rakovinu a reprodukční poškození.  
<https://www.P65Warnings.ca.gov/>

### Bez konfliktních minerálů

Tento produkt neobsahuje žádné látky označené jako "konfliktní minerály" jako je tantal, cín, zlato nebo wolfram z Demokratické republiky Kongo nebo sousedních zemí.