

## Stavitelné nohy • protiskluzové

22590.1695



### Popis produktu

Použitelné jako stavitelná noha nebo opěrná patka. Mohou se vyrovnávat nerovnoběžnosti ploch až do úhlu 15 °.  
Plastová krytka zabraňuje sklouznutí.

### Materiál

#### Kulový element s čepem

- Nerez 1.4305

#### Pryžová krytka

- Pryž, černá

#### Kontramatice

- Nerez A2, ISO 4032

#### Talíř

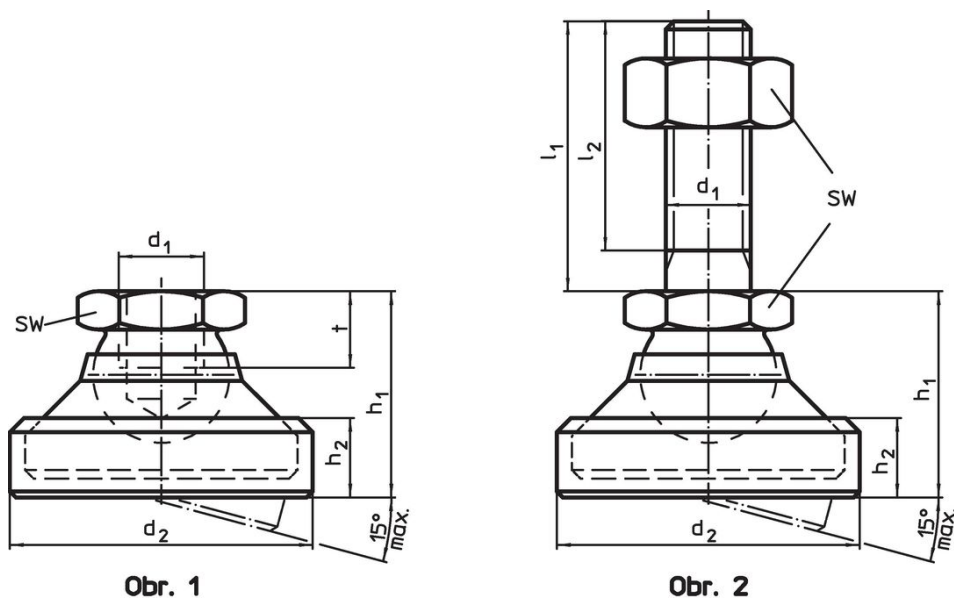
- Nerez 1.4305

### Další informace


#### Poznámky

U provedení  $d_1 = M10$  a  $M12$  je kontramatice dle DIN 934.

### Výkres s rozměry



### Informace pro objednání

$d_1$	$l_1$	Rozměry		$h_1$	$h_2$	SW	Zatížitelnost při statickém zatížení max.		Obj. č.
		$d_2$	$l_2$			[mm]	[kN]	[g]	
talíř a kloub s čepem z oceli – obrázek 2, Nerez									
		[mm]							
M24	100	69	91	55	24	36	52	1000	22590.1695

## Shoda

### Vyhovuje RoHS

V souladu se směrnicí 2011/65/EU a směrnicí 2015/863.

### Neobsahuje látky SVHC

Žádné látky SVHC s obsahem vyšším než 0,1% hm. - seznam SVHC k 27.06.2024.

### Neobsahuje látky Proposition 65

Neobsahuje látky Proposition 65.  
<https://www.P65Warnings.ca.gov/>

### Bez konfliktních minerálů

Tento produkt neobsahuje žádné látky označené jako "konfliktní minerály" jako je tantal, cín, zlato nebo wolfram z Demokratické republiky Kongo nebo sousedních zemí.