

Stavitelné nohy • protiskluzové

22590.1656



Popis produktu

Použitelné jako stavitelná noha nebo opěrná patka. Mohou se vyrovnávat nerovnoběžnosti ploch až do úhlu 15 °.
Plastová krytka zabraňuje sklouznutí.

Materiál

Kulový element s čepem

- Nerez 1.4305

Pryžová krytka

- Pryž, černá

Kontramaticice

- Nerez A2, DIN 934

Talíř

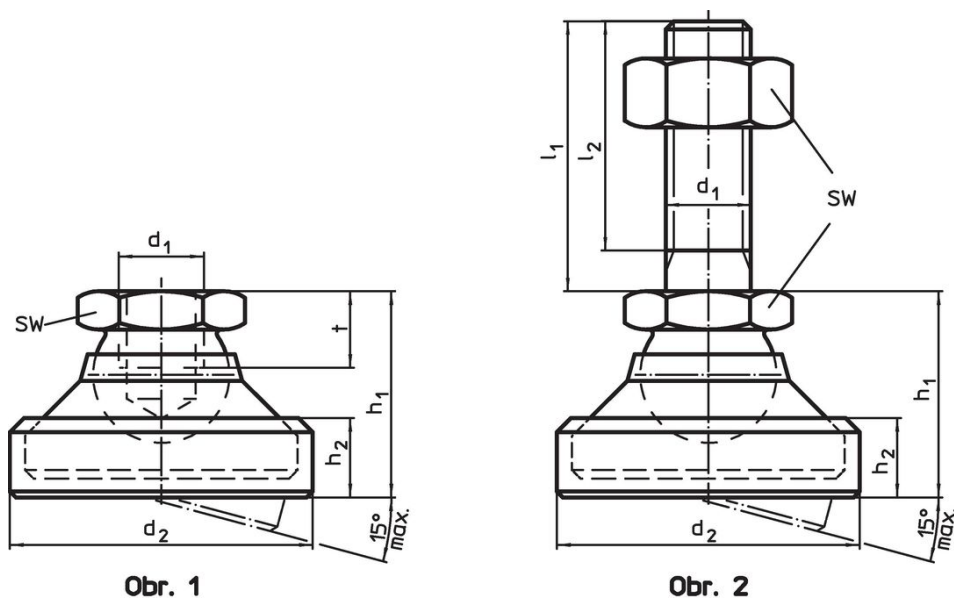
- Nerez 1.4305

Další informace


Poznámky

U provedení $d_1 = M10$ a $M12$ je kontramaticice dle DIN 934.

Výkres s rozměry



Informace pro objednání

d_1	l_1	d_2	Rozměry l_2 [mm]	h_1 ~	h_2	SW [mm]	Zatížitelnost při statickém zatížení max. [kN]	 [g]	Obj. č.
talíř a kloub s čepem z oceli – obrázek 2, Nerez									
M12	150	45	144,5	30,5	13,2	19	28	258	22590.1656

Shoda

Vyhovuje RoHS

V souladu se směrnicí 2011/65/EU a směrnicí 2015/863.

Neobsahuje látky SVHC

Žádné látky SVHC s obsahem vyšším než 0,1% hm. - seznam SVHC k 27.06.2024.

Neobsahuje látky Proposition 65

Neobsahuje látky Proposition 65.
<https://www.P65Warnings.ca.gov/>

Bez konfliktních minerálů

Tento produkt neobsahuje žádné látky označené jako "konfliktní minerály" jako je tantal, cín, zlato nebo wolfram z Demokratické republiky Kongo nebo sousedních zemí.