

Stavitelné nohy • protiskluzové

22590.1652



Popis produktu

Použitelné jako stavitelná noha nebo opěrná patka. Mohou se vyrovnávat nerovnoběžnosti ploch až do úhlu 15 °.
Plastová krytka zabraňuje sklouznutí.

Materiál

Kulový element s čepem

- Nerez 1.4305

Pryžová krytka

- Pryž, černá

Kontramatice

- Nerez A2, DIN 934

Talíř

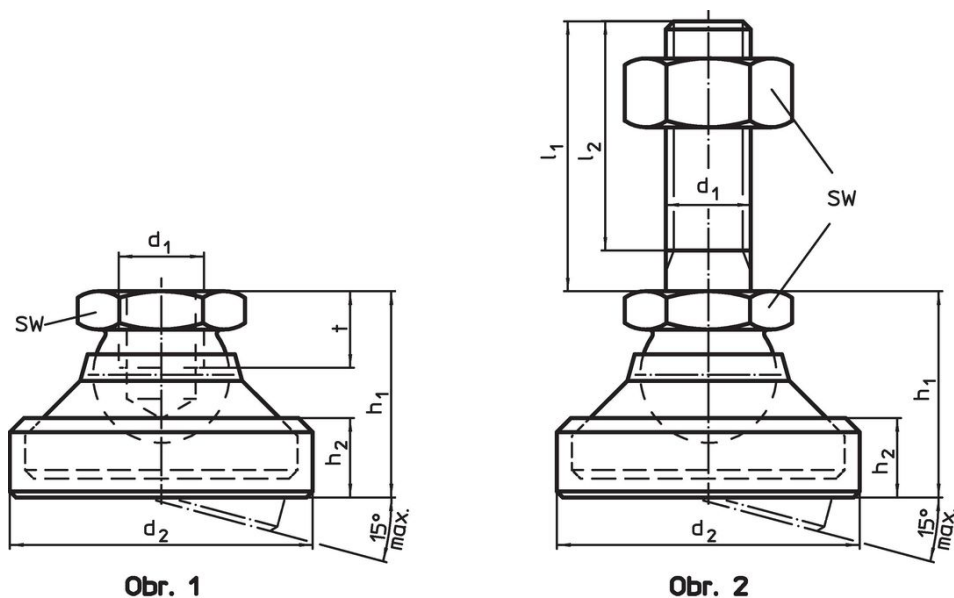
- Nerez 1.4305

Další informace


Poznámky

U provedení $d_1 = M10$ a $M12$ je kontramatice dle DIN 934.

Výkres s rozměry



Informace pro objednání

| d_1 | l_1 | d_2 | Rozměry | | h_1 | h_2 | SW | Zatížitelnost při statickém zatížení max. |  | Obj. č. |
|--|-------|-------|---------|------|-------|-------|------|---|---|------------|
| | | | l_2 | [mm] | ~ | | [mm] | [kN] | [g] | |
| talíř a kloub s čepem z oceli – obrázek 2, Nerez | | | | | | | | | | |
| M12 | 100 | 45 | 94,5 | | 30,5 | 13,2 | 19 | 28 | 227 | 22590.1652 |

Shoda

Vyhovuje RoHS

V souladu se směrnicí 2011/65/EU a směrnicí 2015/863.

Neobsahuje látky SVHC

Žádné látky SVHC s obsahem vyšším než 0,1% hm. - seznam SVHC k 27.06.2024.

Neobsahuje látky Proposition 65

Neobsahuje látky Proposition 65.
<https://www.P65Warnings.ca.gov/>

Bez konfliktních minerálů

Tento produkt neobsahuje žádné látky označené jako "konfliktní minerály" jako je tantal, cín, zlato nebo wolfram z Demokratické republiky Kongo nebo sousedních zemí.