

## Stavitelné nohy • protiskluzové

22590.1598



### Popis produktu

Použitelné jako stavitelná noha nebo opěrná patka. Mohou se vyrovnávat nerovnoběžnosti ploch až do úhlu 15 °.  
Plastová krytka zabraňuje sklouznutí.

### Materiál

#### Kulový element s čepem

- Nerez 1.4305

#### Pryžová krytka

- Pryž, černá

#### Kontramatice

- Nerez A2, ISO 4032

#### Talíř

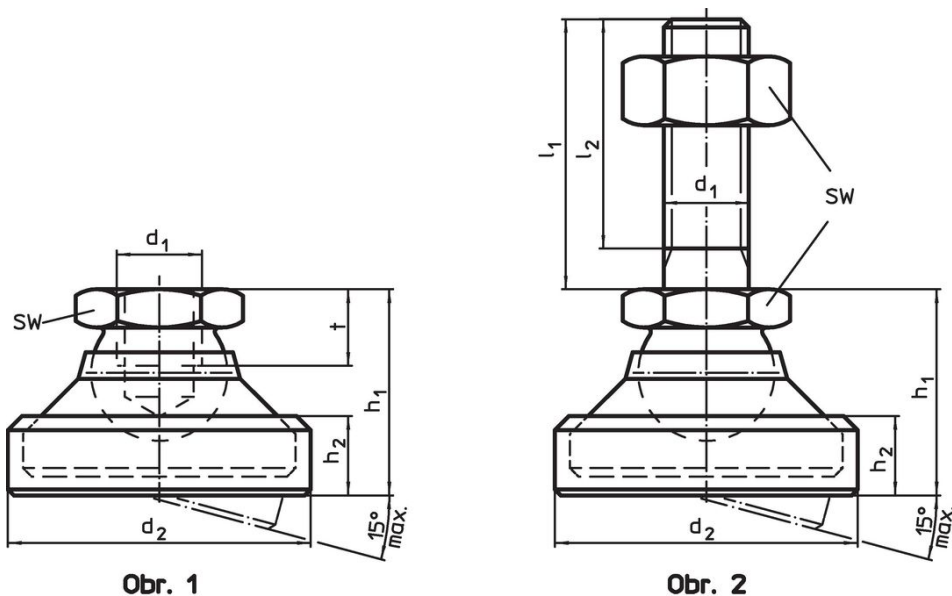
- Termoplast POM, bílý

### Další informace

#### Poznámky

U provedení  $d_1 = M10$  a  $M12$  je kontramatice dle DIN 934.

### Výkres s rozměry



Obr. 1

Obr. 2

### Informace pro objednání

| $d_1$   | $l_1$ | Rozměry |       |       |       | SW | Zatížitelnost při statickém zatížení max. | [g]  | Obj. č.    |
|---|-------|---------|-------|-------|-------|----|---|------|------------|
|   |       | $d_2$   | $l_2$ | $h_1$ | $h_2$ |    |   |      |            |
| talíř z termoplastu, kloub s čepem z nerezí – obrázek 2, Termoplast |       |         |       |       |       |    |   |      |            |
| M24   | 200   | 69      | 191   | 55    | 24    | 36 | 25  | 1016 | 22590.1598 |

## Shoda

### Vyhovuje RoHS

V souladu se směrnicí 2011/65/EU a směrnicí 2015/863.

### Neobsahuje látky SVHC

Žádné látky SVHC s obsahem vyšším než 0,1% hm. - seznam SVHC k 27.06.2024.

### Neobsahuje látky Proposition 65

Neobsahuje látky Proposition 65.  
<https://www.P65Warnings.ca.gov/>

### Bez konfliktních minerálů

Tento produkt neobsahuje žádné látky označené jako "konfliktní minerály" jako je tantal, cín, zlato nebo wolfram z Demokratické republiky Kongo nebo sousedních zemí.