

Stavitelné nohy • protiskluzové

22590.1582



Popis produktu

Použitelné jako stavitelná noha nebo opěrná patka. Mohou se vyrovnávat nerovnoběžnosti ploch až do úhlu 15 °.
Plastová krytka zabraňuje sklouznutí.

Materiál

Kulový element s čepem

- Nerez 1.4305

Pryžová krytka

- Pryž, černá

Kontramaticice

- Nerez A2, ISO 4032

Talíř

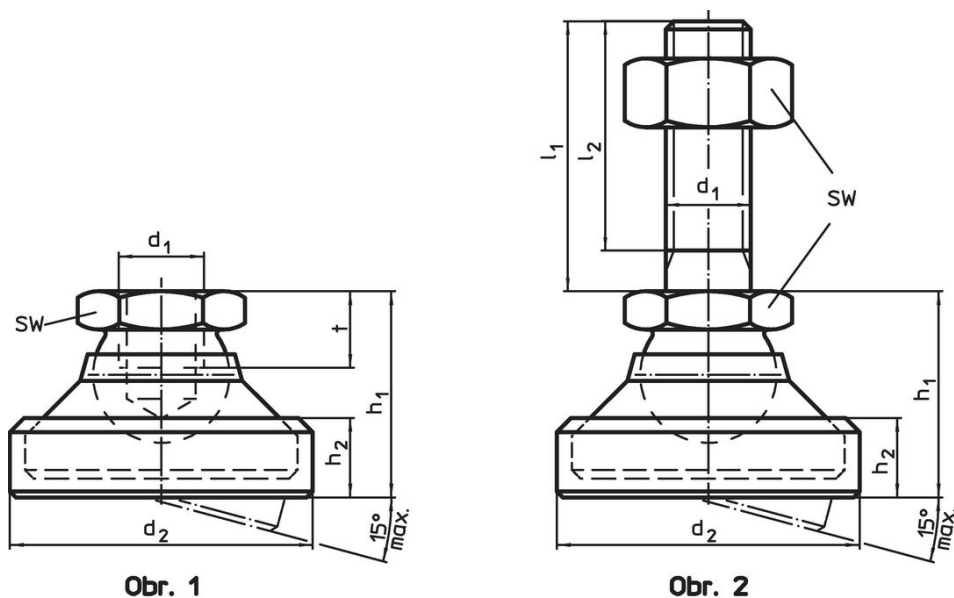
- Termoplast POM, bílý

Další informace

Poznámky

U provedení $d_1 = M10$ a $M12$ je kontramaticice dle DIN 934.

Výkres s rozměry



Obr. 1

Obr. 2

Informace pro objednání

d_1	l_1	d_2	Rozměry			SW	Zatížitelnost při statickém zatížení max.	[g]	Obj. č.
			l_2	h_1	h_2				
			[mm]			[mm]	[kN]		
talíř z termoplastu, kloub s čepem z nerez – obrázek 2, Termoplast									
M20	100	67	92,5	49,5	19,5	30	22	573	22590.1582

Shoda

Vyhovuje RoHS

V souladu se směrnicí 2011/65/EU a směrnicí 2015/863.

Neobsahuje látky SVHC

Žádné látky SVHC s obsahem vyšším než 0,1% hm. - seznam SVHC k 27.06.2024.

Neobsahuje látky Proposition 65

Neobsahuje látky Proposition 65.
<https://www.P65Warnings.ca.gov/>

Bez konfliktních minerálů

Tento produkt neobsahuje žádné látky označené jako "konfliktní minerály" jako je tantal, cín, zlato nebo wolfram z Demokratické republiky Kongo nebo sousedních zemí.