

Stavitelné nohy • protiskluzové

22590.1522



Popis produktu

Použitelné jako stavitelná noha nebo opěrná patka. Mohou se vyrovnávat nerovnoběžnosti ploch až do úhlu 15 °.
Plastová krytka zabraňuje sklouznutí.

Materiál

Kulový element s čepem

- Nerez 1.4305

Pryžová krytka

- Pryž, černá

Kontramatice

- Nerez A2, ISO 4032

Talíř

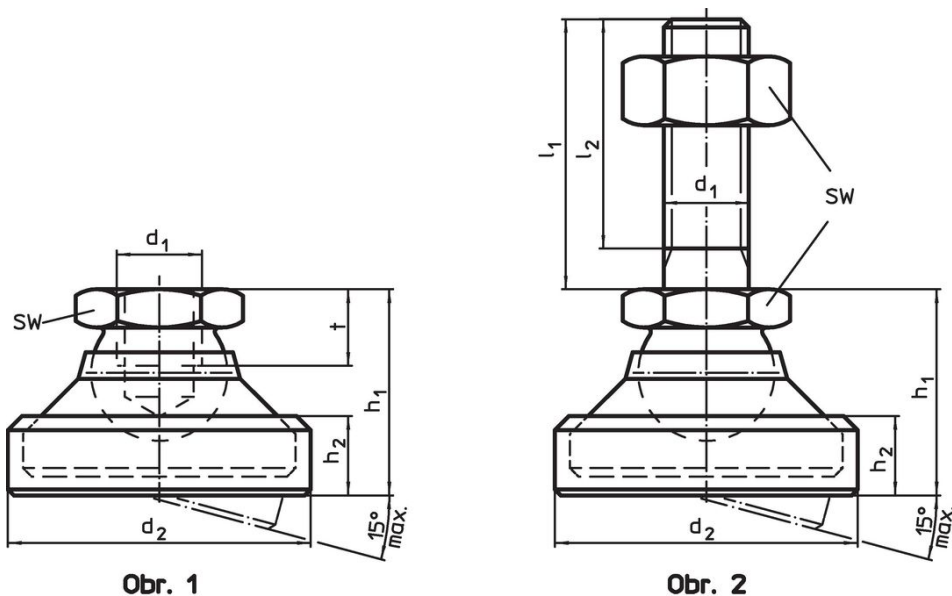
- Termoplast POM, bílá

Další informace

Poznámky

U provedení $d_1 = M10$ a $M12$ je kontramatice dle DIN 934.


Výkres s rozměry



Obr. 1

Obr. 2

Informace pro objednání

d_1	l_1	d_2	Rozměry l_2		h_1	h_2	SW	Zatížitelnost při statickém zatížení max.		Obj. č.
[mm]							[mm]	[kN]	[g]	
talíř z termoplastu, kloub s čepem z nerezí – obrázek 2, Termoplast										
M8	80	28	76		20,6	8,3	13	7	49	22590.1522

Shoda

Vyhovuje RoHS

V souladu se směrnicí 2011/65/EU a směrnicí 2015/863.

Neobsahuje látky SVHC

Žádné látky SVHC s obsahem vyšším než 0,1% hm. - seznam SVHC k 27.06.2024.

Neobsahuje látky Proposition 65

Neobsahuje látky Proposition 65.
<https://www.P65Warnings.ca.gov/>

Bez konfliktních minerálů

Tento produkt neobsahuje žádné látky označené jako "konfliktní minerály" jako je tantal, cín, zlato nebo wolfram z Demokratické republiky Kongo nebo sousedních zemí.