

Stavitelné nohy • protiskluzové

22590.1495



Popis produktu

Použitelné jako stavitelná noha nebo opěrná patka. Mohou se vyrovnávat nerovnoběžnosti ploch až do úhlu 15 °.
Plastová krytka zabraňuje sklouznutí.

Materiál

Kulový element s čepem

- Zušlechťená ocel, bryňovaná

Pryžová krytka

- Pryž, černá

Kontramatice

- Ocel, bryňovaná, ISO 4032

Talíř

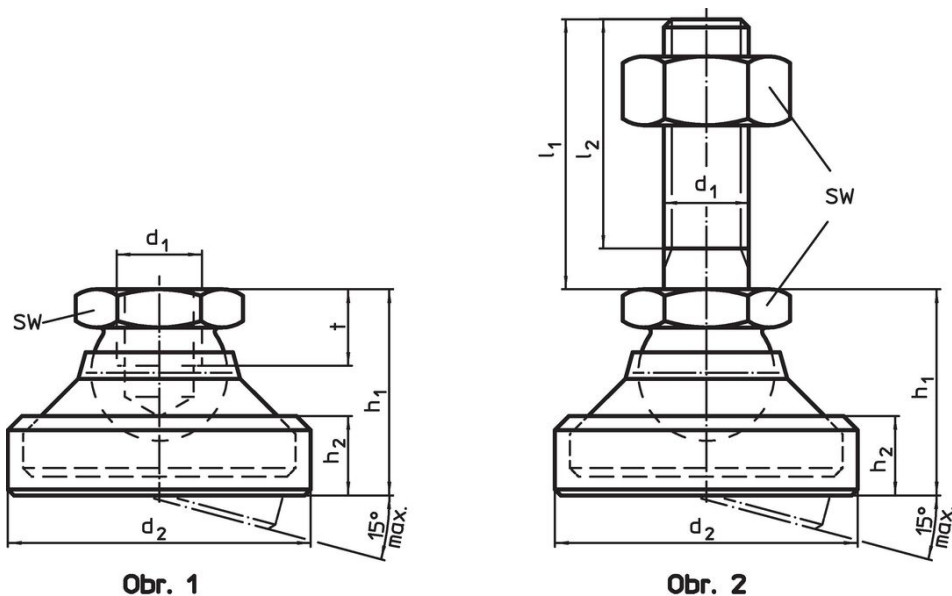
- Zušlechťená ocel, kalená, bryňovaná

Další informace

Poznámky

U provedení $d_1 = M10$ a $M12$ je kontramatice dle DIN 934.


Výkres s rozměry



Obr. 1

Obr. 2

Informace pro objednání

d_1	l_1	Rozměry				SW	Zatížitelnost při statickém zatížení max.		Obj. č.
		d_2	l_2	h_1	h_2	[mm]	[kN]	[g]	
talíř a kloub s čepem z oceli – obrázek 2, Zušlechťená ocel									
M24	100	69	91	55	24	36	65	1020	22590.1495

Shoda

Vyhovuje RoHS

V souladu se směrnicí 2011/65/EU a směrnicí 2015/863.

Neobsahuje látky SVHC

Žádné látky SVHC s obsahem vyšším než 0,1% hm. - seznam SVHC k 27.06.2024.

Neobsahuje látky Proposition 65

Neobsahuje látky Proposition 65.
<https://www.P65Warnings.ca.gov/>

Bez konfliktních minerálů

Tento produkt neobsahuje žádné látky označené jako "konfliktní minerály" jako je tantal, cín, zlato nebo wolfram z Demokratické republiky Kongo nebo sousedních zemí.