

Stavitelné nohy • protiskluzové

22590.1482



Popis produktu

Použitelné jako stavitelná noha nebo opěrná patka. Mohou se vyrovnávat nerovnoběžnosti ploch až do úhlu 15 °.
Plastová krytka zabraňuje sklouznutí.

Materiál

Kulový element s čepem

- Zušlechtěná ocel, bryňovaná

Pryžová krytka

- Pryž, černá

Kontramatice

- Ocel, bryňovaná, ISO 4032

Talíř

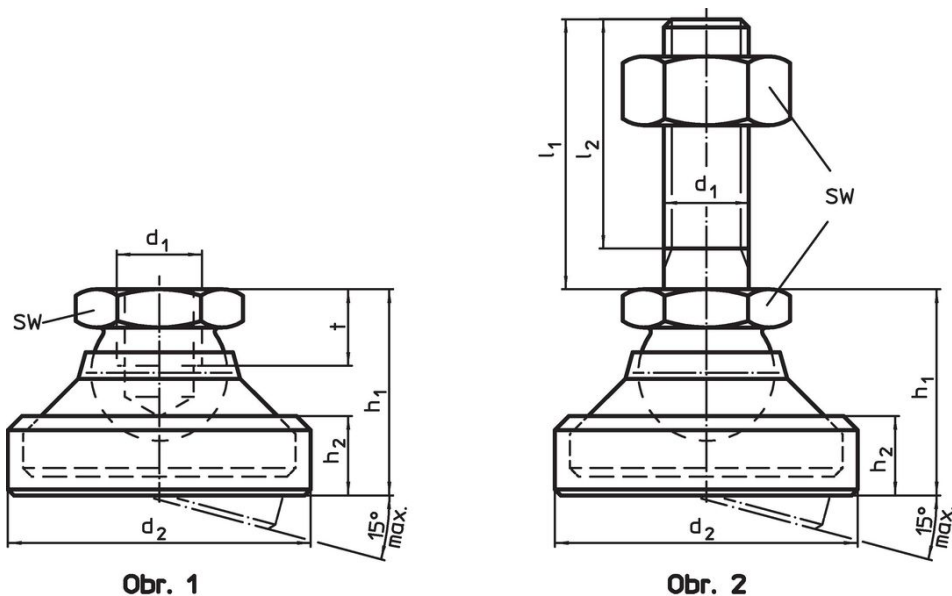
- Zušlechtěná ocel, kalená, bryňovaná

Další informace

Poznámky

U provedení $d_1 = M10$ a $M12$ je kontramatice dle DIN 934.

Výkres s rozměry



Obr. 1

Obr. 2

Informace pro objednání

d_1	l_1	d_2	Rozměry			SW	Zatížitelnost při statickém zatížení max.	[g]	Obj. č.
			l_2	h_1	h_2				
			[mm]			[mm]	[kN]		
talíř a kloub s čepem z oceli – obrázek 2, Zušlechtěná ocel									
M20	100	67	92,5	49,5	19,5	30	55	762	22590.1482

Shoda

Vyhovuje RoHS

V souladu se směrnicí 2011/65/EU a směrnicí 2015/863.

Neobsahuje látky SVHC

Žádné látky SVHC s obsahem vyšším než 0,1% hm. - seznam SVHC k 27.06.2024.

Neobsahuje látky Proposition 65

Neobsahuje látky Proposition 65.
<https://www.P65Warnings.ca.gov/>

Bez konfliktních minerálů

Tento produkt neobsahuje žádné látky označené jako "konfliktní minerály" jako je tantal, cín, zlato nebo wolfram z Demokratické republiky Kongo nebo sousedních zemí.