

## Stavitelné nohy • protiskluzové

22590.1468



### Popis produktu

Použitelné jako stavitelná noha nebo opěrná patka. Mohou se vyrovnávat nerovnoběžnosti ploch až do úhlu 15 °.  
Plastová krytka zabraňuje sklouznutí.

### Materiál

#### Kulový element s čepem

- Zušlechtěná ocel, bryňovaná

#### Pryžová krytka

- Pryž, černá

#### Kontramatice

- Ocel, bryňovaná, ISO 4032

#### Talíř

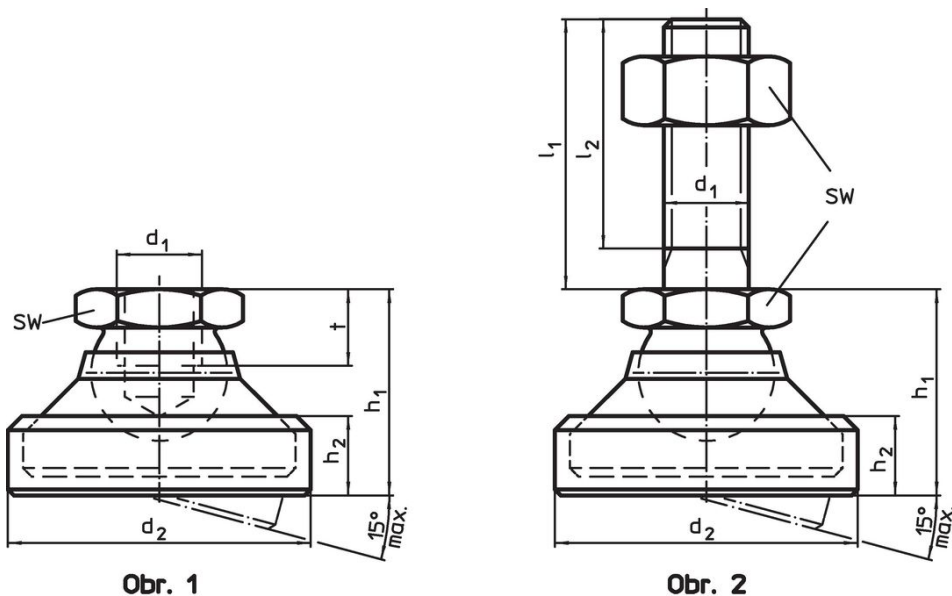
- Zušlechtěná ocel, kalená, bryňovaná

### Další informace

#### Poznámky

U provedení  $d_1 = M10$  a  $M12$  je kontramatice dle DIN 934.


### Výkres s rozměry



Obr. 1

Obr. 2

### Informace pro objednání

| $d_1$   | $l_1$ | Rozměry |       | $h_1$ | $h_2$ | SW | Zatížitelnost při statickém zatížení max. |  | Obj. č.    |
|---|-------|---------|-------|-------|-------|----|---|---|------------|
|   |       | $d_2$   | $l_2$ |       |       |    |   |   |            |
| [mm]  |       |         |       |       |       |    |   |   |            |
| [mm]  |       |         |       |       |       |    |   |   |            |
| talíř a kloub s čepem z oceli – obrázek 2, Zušlechtěná ocel |       |         |       |       |       |    |   |   |            |
| M16   | 100   | 56      | 94    | 37,5  | 15,5  | 24 | 45  | 440   | 22590.1468 |

## Shoda

### Vyhovuje RoHS

V souladu se směrnicí 2011/65/EU a směrnicí 2015/863.

### Neobsahuje látky SVHC

Žádné látky SVHC s obsahem vyšším než 0,1% hm. - seznam SVHC k 27.06.2024.

### Neobsahuje látky Proposition 65

Neobsahuje látky Proposition 65.  
<https://www.P65Warnings.ca.gov/>

### Bez konfliktních minerálů

Tento produkt neobsahuje žádné látky označené jako "konfliktní minerály" jako je tantal, cín, zlato nebo wolfram z Demokratické republiky Kongo nebo sousedních zemí.