

## Stavitelné nohy • protiskluzové

22590.1452



### Popis produktu

Použitelné jako stavitelná noha nebo opěrná patka. Mohou se vyrovnávat nerovnoběžnosti ploch až do úhlu 15°.

Plastová krytka zabraňuje sklouznutí.

### Materiál

#### Kulový element s čepem

- Zušlechtěná ocel, brynýrovaná

#### Pryžová krytka

- Pryž, černá

#### Kontramatice

- Ocel, brynýrovaná, DIN 934

#### Talíř

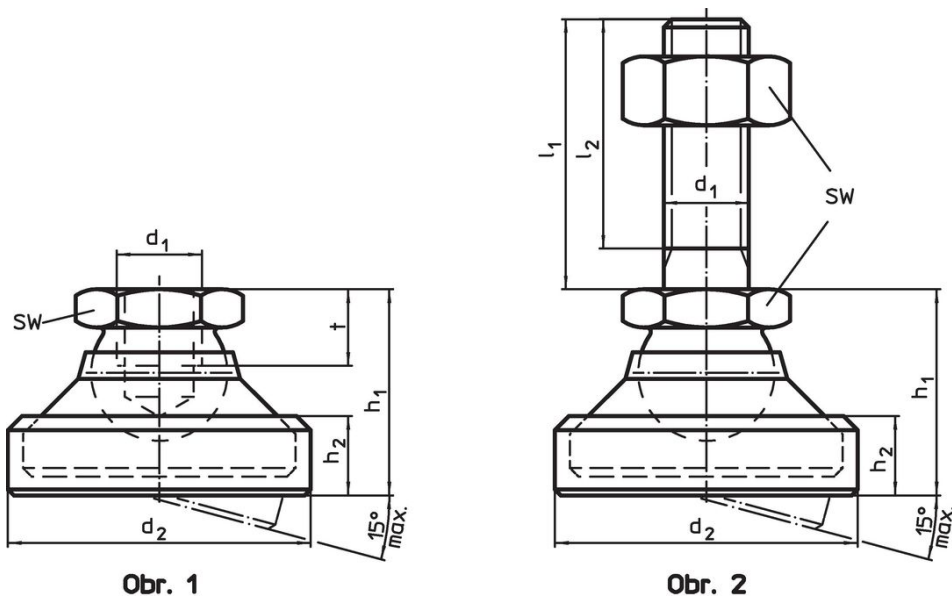
- Zušlechtěná ocel, kalená, brynýrovaná

### Další informace

#### Poznámky

U provedení  $d_1 = M10$  a  $M12$  je kontramatice dle DIN 934.

### Výkres s rozměry



Obr. 1

Obr. 2

### Informace pro objednání

$d_1$	$l_1$	$d_2$	Rozměry			SW	Zatížitelnost při statickém zatížení max.	[g]	Obj. č.
			$l_2$	$h_1$	$h_2$				
			[mm]			[mm]	[kN]		
talíř a kloub s čepem z oceli – obrázek 2, Zušlechtěná ocel									
M12	100	45	94,5	30,5	13,2	19	35	252	22590.1452

## Shoda

### Vyhovuje RoHS

V souladu se směrnicí 2011/65/EU a směrnicí 2015/863.

### Neobsahuje látky SVHC

Žádné látky SVHC s obsahem vyšším než 0,1% hm. - seznam SVHC k 27.06.2024.

### Neobsahuje látky Proposition 65

Neobsahuje látky Proposition 65.  
<https://www.P65Warnings.ca.gov/>

### Bez konfliktních minerálů

Tento produkt neobsahuje žádné látky označené jako "konfliktní minerály" jako je tantal, cín, zlato nebo wolfram z Demokratické republiky Kongo nebo sousedních zemí.