

Stavitelné nohy • protiskluzové

22590.1438



Popis produktu

Použitelné jako stavitelná noha nebo opěrná patka. Mohou se vyrovnávat nerovnoběžnosti ploch až do úhlu 15 °.
Plastová krytka zabraňuje sklouznutí.

Materiál

Kulový element s čepem

- Zušlechtěná ocel, brynýrovaná

Pryžová krytka

- Pryž, černá

Kontramatice

- Ocel, brynýrovaná, DIN 934

Talíř

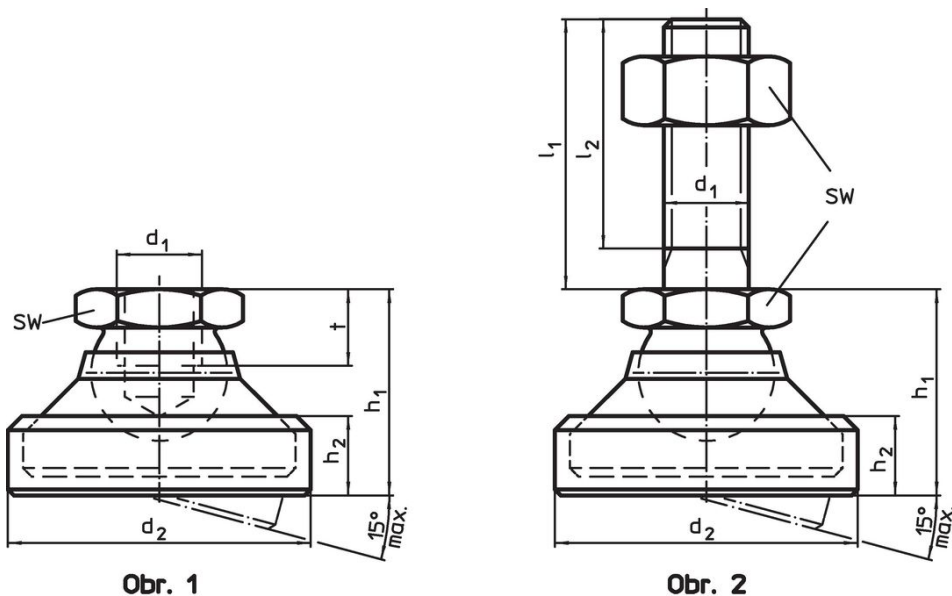
- Zušlechtěná ocel, kalená, brynýrovaná

Další informace

Poznámky

U provedení $d_1 = M10$ a $M12$ je kontramatice dle DIN 934.

Výkres s rozměry



Informace pro objednání

d_1	l_1	Rozměry				h_1	h_2	SW	Zatížitelnost při statickém zatížení max.	🔩	Obj. č.
		d_2	l_2	[mm]							
talíř a kloub s čepem z oceli – obrázek 2, Zušlechtěná ocel											
M10	100	36	95,5	26	11	17	20	139	22590.1438		

Shoda

Vyhovuje RoHS

V souladu se směrnicí 2011/65/EU a směrnicí 2015/863.

Neobsahuje látky SVHC

Žádné látky SVHC s obsahem vyšším než 0,1% hm. - seznam SVHC k 27.06.2024.

Neobsahuje látky Proposition 65

Neobsahuje látky Proposition 65.
<https://www.P65Warnings.ca.gov/>

Bez konfliktních minerálů

Tento produkt neobsahuje žádné látky označené jako "konfliktní minerály" jako je tantal, cín, zlato nebo wolfram z Demokratické republiky Kongo nebo sousedních zemí.