

## Stavitelné nohy • protiskluzové

22590.1410



### Popis produktu

Použitelné jako stavitelná noha nebo opěrná patka. Mohou se vyrovnávat nerovnoběžnosti ploch až do úhlu 15 °.  
Plastová krytka zabraňuje sklouznutí.

### Materiál

#### Kulový element s čepem

- Zušlechtěná ocel, brynýrovaná

#### Pryžová krytka

- Pryž, černá

#### Kontramaticice

- Ocel, brynýrovaná, ISO 4032

#### Talíř

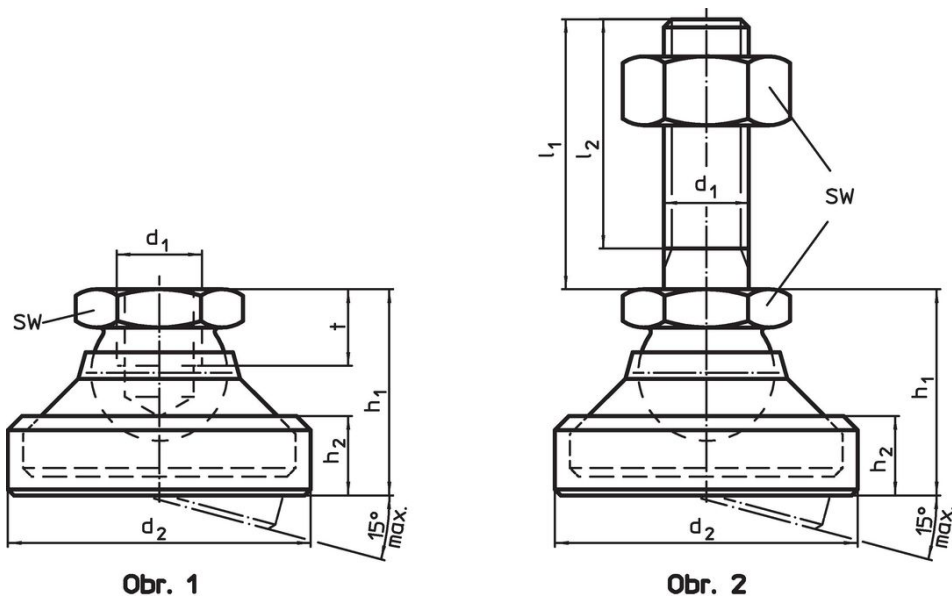
- Zušlechtěná ocel, kalená, brynýrovaná

### Další informace

#### Poznámky

U provedení  $d_1 = M10$  a  $M12$  je kontramaticice dle DIN 934.

### Výkres s rozměry



Obr. 1

Obr. 2

### Informace pro objednání

$d_1$	$l_1$	$d_2$	Rozměry		$h_1$	$h_2$	SW	Zatížitelnost při statickém zatížení max.	Obj. č.	
			$l_2$	[mm]						[mm]
talíř a kloub s čepem z oceli – obrázek 2, Zušlechtěná ocel										
M6	60	22,5	57		16,5	6,4	10	10	32	22590.1410

## Shoda

### Vyhovuje RoHS

V souladu se směrnicí 2011/65/EU a směrnicí 2015/863.

### Neobsahuje látky SVHC

Žádné látky SVHC s obsahem vyšším než 0,1% hm. - seznam SVHC k 27.06.2024.

### Neobsahuje látky Proposition 65

Neobsahuje látky Proposition 65.  
<https://www.P65Warnings.ca.gov/>

### Bez konfliktních minerálů

Tento produkt neobsahuje žádné látky označené jako "konfliktní minerály" jako je tantal, cín, zlato nebo wolfram z Demokratické republiky Kongo nebo sousedních zemí.