

## Stavitelné nohy • protiskluzové

22590.1224



### Popis produktu

Použitelné jako stavitelná noha nebo opěrná patka. Mohou se vyrovnávat nerovnoběžnosti ploch až do úhlu 15 °.  
Plastová krytka zabraňuje sklouznutí.

### Materiál

#### Kulový element

- Nerez 1.4305

#### Pryžová krytka

- Pryž, černá

#### Talíř

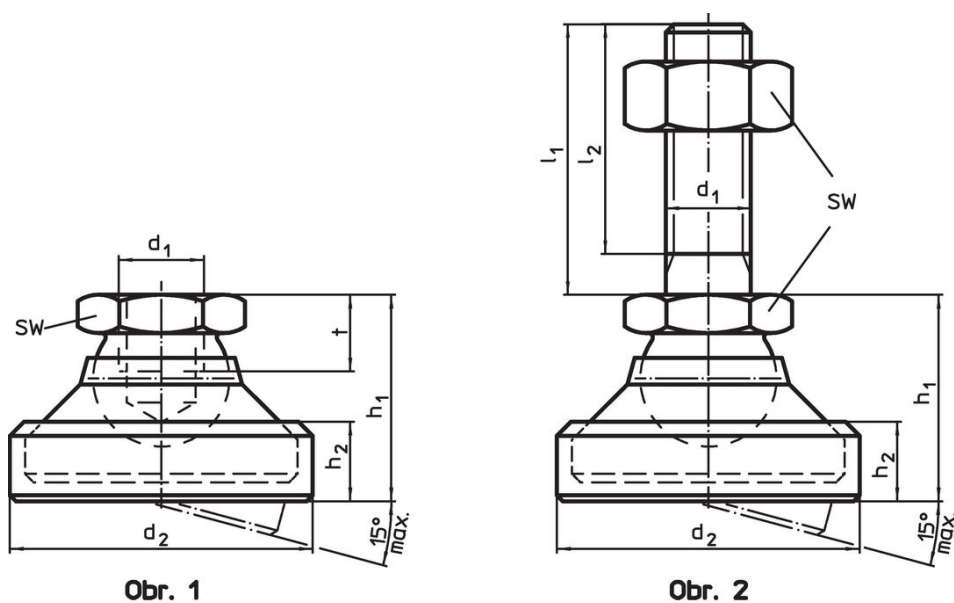
- Nerez 1.4305

### Další informace

#### Poznámky

U provedení  $d_1 = M10$  a  $M12$  je kontramatica dle DIN 934.

### Výkres s rozměry



### Informace pro objednání

| $d_1$                            | $d_2$ | Rozměry |       |    | SW   | Zatížitelnost při statickém zatížení max. |     | Obj. č.    |
|----------------------------------|-------|---------|-------|----|------|---|-----|------------|
|                                  |       | $h_1$   | $h_2$ | t  | [mm] | [kN]                                      | [g] |            |
| [mm]                             |       |         |       |    |      |   |     |            |
| talíř a kloub – obrázek 1, Nerez |       |         |       |    |      |   |     |            |
| M24                              | 69    | 55      | 24    | 19 | 36   | 52  | 517 | 22590.1224 |

### Shoda

#### Vyhovuje RoHS

V souladu se směrnicí 2011/65/EU a směrnicí 2015/863.

#### Neobsahuje látky SVHC

Žádné látky SVHC s obsahem vyšším než 0,1% hm. - seznam SVHC k 27.06.2024.

#### Neobsahuje látky Proposition 65

Neobsahuje látky Proposition 65.

<https://www.P65Warnings.ca.gov/>

#### Bez konfliktních minerálů

Tento produkt neobsahuje žádné látky označené jako "konfliktní minerály" jako je tantal, cín, zlato nebo wolfram z Demokratické republiky Kongo nebo sousedních zemí.