

Stavitelné nohy • protiskluzové

22590.1216



Popis produktu

Použitelné jako stavitelná noha nebo opěrná patka. Mohou se vyrovnávat nerovnoběžnosti ploch až do úhlu 15 °.
Plastová krytka zabraňuje sklouznutí.

Materiál

Kulový element

- Nerez 1.4305

Pryžová krytka

- Pryž, černá

Talíř

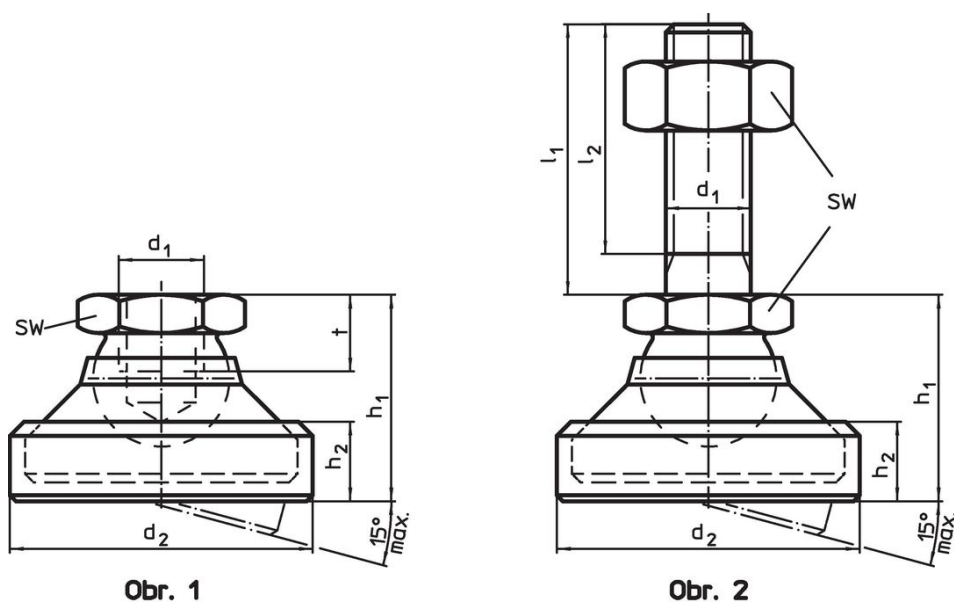
- Nerez 1.4305

Další informace

Poznámky

U provedení $d_1 = M10$ a $M12$ je kontramatica dle DIN 934.

Výkres s rozměry



Informace pro objednání

Rozměry					SW	Zatížitelnost při statickém zatížení max.		Obj. č.
d_1	d_2	h_1	h_2	t	[mm]	[kN]	[g]	
talíř a kloub – obrázek 1, Nerez								
M16	56	37,5	15,5	13,5	24	36	241	22590.1216

Shoda

Vyhovuje RoHS

V souladu se směrnicí 2011/65/EU a směrnicí 2015/863.

Neobsahuje látky SVHC

Žádné látky SVHC s obsahem vyšším než 0,1% hm. - seznam SVHC k 27.06.2024.

Neobsahuje látky Proposition 65

Neobsahuje látky Proposition 65.
<https://www.P65Warnings.ca.gov/>

Bez konfliktních minerálů

Tento produkt neobsahuje žádné látky označené jako "konfliktní minerály" jako je tantal, cín, zlato nebo wolfram z Demokratické republiky Kongo nebo sousedních zemí.