

Stavitelné nohy • protiskluzové

22590.1116



Popis produktu

Použitelné jako stavitelná noha nebo opěrná patka. Mohou se vyrovnávat nerovnoběžnosti ploch až do úhlu 15 °.
Plastová krytka zabraňuje sklouznutí.

Materiál

Kulový element

- Nerez 1.4305

Pryžová krytka

- Pryž, černá

Talíř

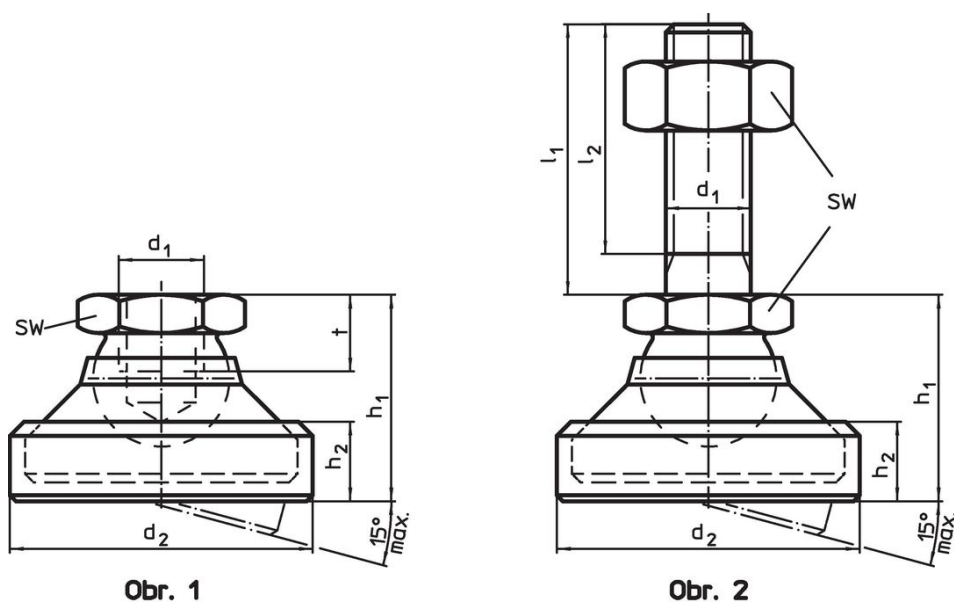
- Termoplast POM, bílý

Další informace

Poznámky

U provedení $d_1 = M10$ a $M12$ je kontramatica dle DIN 934.

Výkres s rozměry



Informace pro objednání

d_1	d_2	Rozměry			SW	Zatížitelnost při statickém zatížení max.	Obj. č.	
		h_1	h_2	t				
[mm]							[kN]	[g]
talíř z termoplastu, kloub z nerezí – obrázek 1, Termoplast								
M16	56	37,5	15,5	13,5	24	20	96	22590.1116

Shoda

Vyhovuje RoHS

V souladu se směrnicí 2011/65/EU a směrnicí 2015/863.

Neobsahuje látky SVHC

Žádné látky SVHC s obsahem vyšším než 0,1% hm. - seznam SVHC k 27.06.2024.

Neobsahuje látky Proposition 65

Neobsahuje látky Proposition 65.

<https://www.P65Warnings.ca.gov/>

Bez konfliktních minerálů

Tento produkt neobsahuje žádné látky označené jako "konfliktní minerály" jako je tantal, cín, zlato nebo wolfram z Demokratické republiky Kongo nebo sousedních zemí.