

Stavitelné nohy • protiskluzové

22590.1112



Popis produktu

Použitelné jako stavitelná noha nebo opěrná patka. Mohou se vyrovnávat nerovnoběžnosti ploch až do úhlu 15 °.
Plastová krytka zabraňuje sklouznutí.

Materiál

Kulový element

- Nerez 1.4305

Pryžová krytka

- Pryž, černá

Talíř

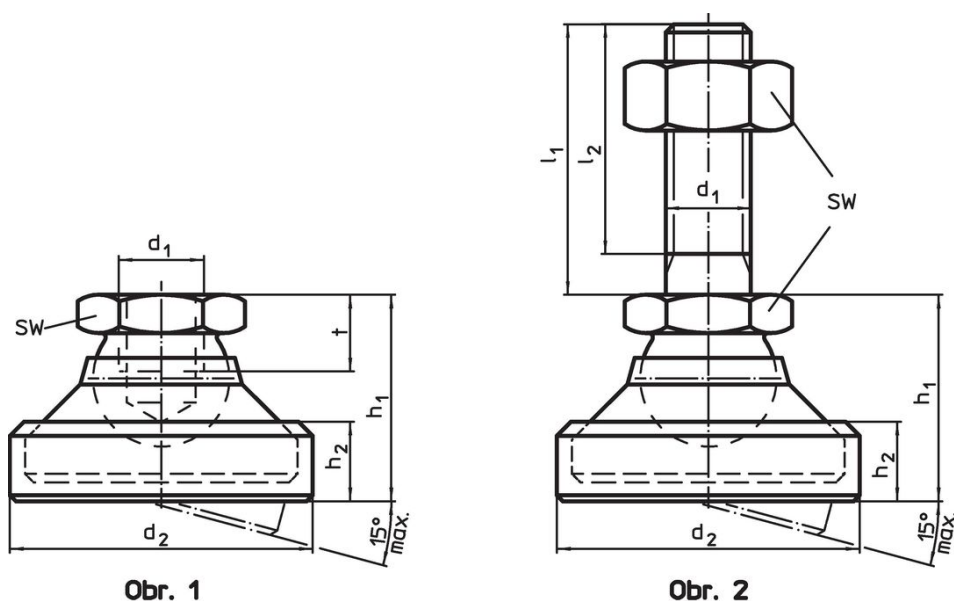
- Termoplast POM, bílý

Další informace

Poznámky

U provedení $d_1 = M10$ a $M12$ je kontramatica dle DIN 934.

Výkres s rozměry



Informace pro objednání

d_1	d_2	Rozměry			SW	Zatížitelnost při statickém zatížení max.		Obj. č.
		h_1	h_2	t				
		[mm]			[mm]	[kN]	[g]	
talíř z termoplastu, kloub z nerezí – obrázek 1, Termoplast								
M12	45	30,5	13,2	11	19	18	57	22590.1112

Shoda

Vyhovuje RoHS

V souladu se směrnicí 2011/65/EU a směrnicí 2015/863.

Neobsahuje látky SVHC

Žádné látky SVHC s obsahem vyšším než 0,1% hm. - seznam SVHC k 27.06.2024.

Neobsahuje látky Proposition 65

Neobsahuje látky Proposition 65.

<https://www.P65Warnings.ca.gov/>

Bez konfliktních minerálů

Tento produkt neobsahuje žádné látky označené jako "konfliktní minerály" jako je tantal, cín, zlato nebo wolfram z Demokratické republiky Kongo nebo sousedních zemí.