

## Stavitelné nohy • protiskluzové

22590.1108



### Popis produktu

Použitelné jako stavitelná noha nebo opěrná patka. Mohou se vyrovnávat nerovnoběžnosti ploch až do úhlu 15 °.  
Plastová krytka zabraňuje sklouznutí.

### Materiál

#### Kulový element

- Nerez 1.4305

#### Pryžová krytka

- Pryž, černá

#### Talíř

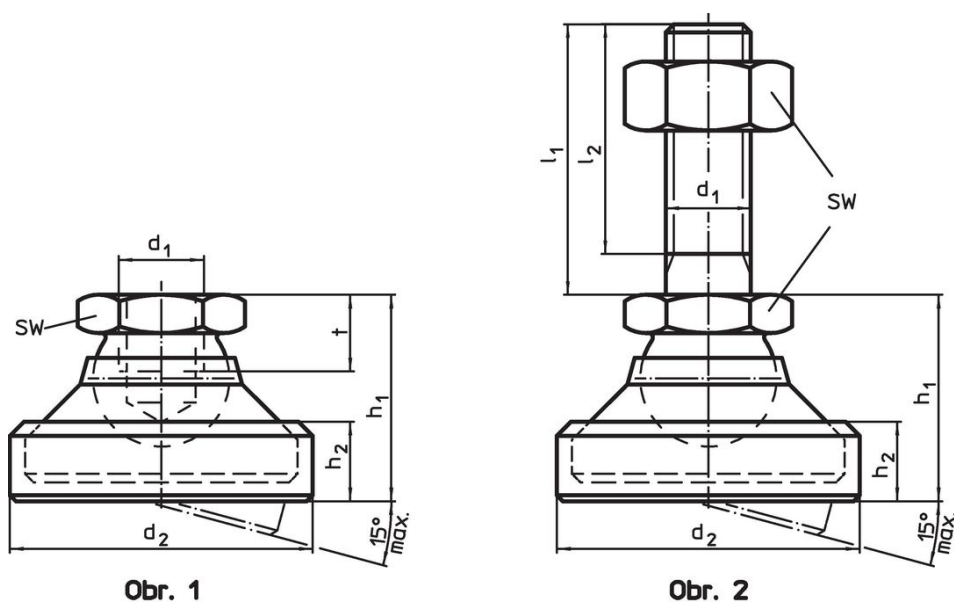
- Termoplast POM, bílý

### Další informace


#### Poznámky

U provedení  $d_1 = M10$  a  $M12$  je kontramatica dle DIN 934.

### Výkres s rozměry



### Informace pro objednání

$d_1$	$d_2$	Rozměry			SW	Zatížitelnost při statickém zatížení max.		Obj. č.
		$h_1$	$h_2$	t				
		[mm]			[mm]	[kN]	[g]	
talíř z termoplastu, kloub z nerezí – obrázek 1, Termoplast								
M8	28	20,6	8,3	7	13	7	17	22590.1108

### Shoda

#### Vyhovuje RoHS

V souladu se směrnicí 2011/65/EU a směrnicí 2015/863.

#### Neobsahuje látky SVHC

Žádné látky SVHC s obsahem vyšším než 0,1% hm. - seznam SVHC k 27.06.2024.

#### Neobsahuje látky Proposition 65

Neobsahuje látky Proposition 65.  
<https://www.P65Warnings.ca.gov/>

#### Bez konfliktních minerálů

Tento produkt neobsahuje žádné látky označené jako "konfliktní minerály" jako je tantal, cín, zlato nebo wolfram z Demokratické republiky Kongo nebo sousedních zemí.