

Stavitelné nohy • protiskluzové

22590.1012



Popis produktu

Použitelné jako stavitelná noha nebo opěrná patka. Mohou se vyrovnávat nerovnoběžnosti ploch až do úhlu 15 °.
Plastová krytka zabraňuje sklouznutí.

Materiál

Kulový element

- Automatová ocel, indukčně kalená, bryněrovaná

Pryžová krytka

- Pryž, černá

Talíř

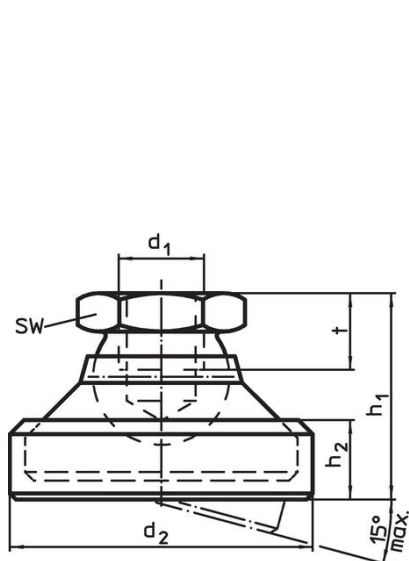
- Zušlechtěná ocel, kalená, bryněrovaná

Další informace

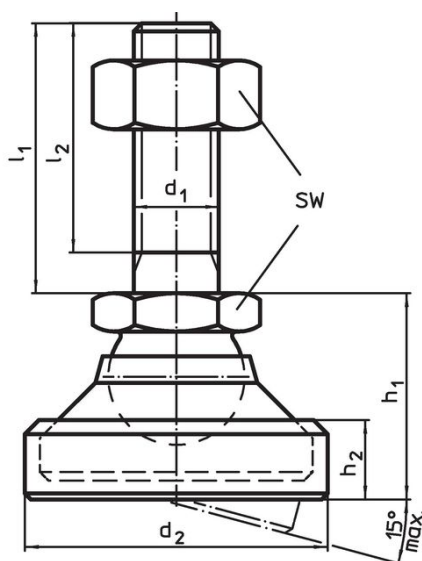
Poznámky

U provedení $d_1 = M10$ a $M12$ je kontramatica dle DIN 934.

Výkres s rozměry




Obr. 1



Obr. 2

Informace pro objednání

d_1	d_2	Rozměry h_1 ~ [mm]	h_2	t	SW [mm]	Zatížitelnost při statickém zatížení max. [kN]	 [g]	Obj. č.
talíř a kloub – obrázek 1, Zušlechtěná ocel								
M12	45	30,5	13,2	11	19	35	126	22590.1012

Shoda

Vyhovuje RoHS

V souladu se směrnicí 2011/65/EU a směrnicí 2015/863.

Neobsahuje látky SVHC

Žádné látky SVHC s obsahem vyšším než 0,1% hm. - seznam SVHC k 27.06.2024.

Neobsahuje látky Proposition 65

Neobsahuje látky Proposition 65.
<https://www.P65Warnings.ca.gov/>

Bez konfliktních minerálů

Tento produkt neobsahuje žádné látky označené jako "konfliktní minerály" jako je tantal, cín, zlato nebo wolfram z Demokratické republiky Kongo nebo sousedních zemí.