

## Stavitelné nohy • protiskluzové

22590.1008



### Popis produktu

Použitelné jako stavitelná noha nebo opěrná patka. Mohou se vyrovnávat nerovnoběžnosti ploch až do úhlu 15 °.  
Plastová krytka zabraňuje sklouznutí.

### Materiál

#### Kulový element

- Automatová ocel, indukčně kalená, bryněrovaná

#### Pryžová krytka

- Pryž, černá

#### Talíř

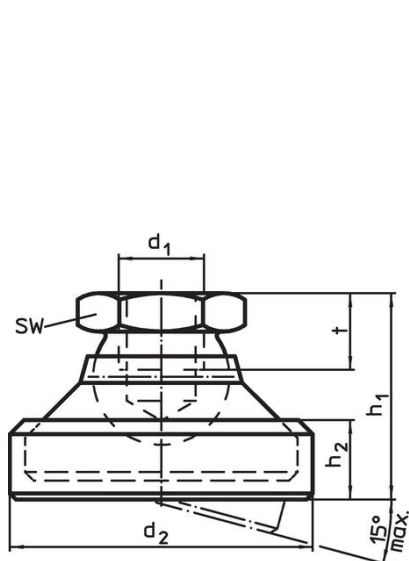
- Zušlechtěná ocel, kalená, bryněrovaná

### Další informace

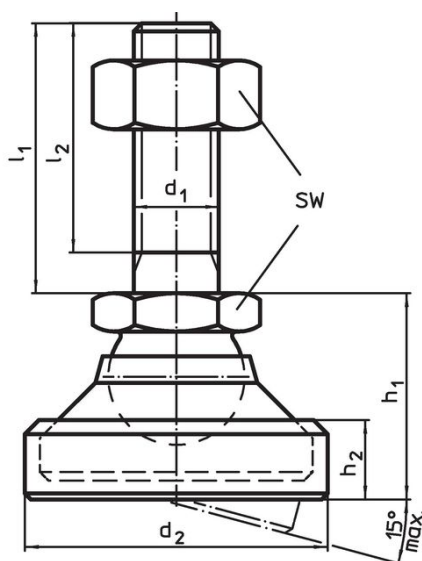
#### Poznámky

U provedení  $d_1 = M10$  a  $M12$  je kontramaticice dle DIN 934.

### Výkres s rozměry




Obr. 1



Obr. 2

### Informace pro objednání

$d_1$	$d_2$	Rozměry $h_1$ ~ [mm]	$h_2$	t	SW [mm]	Zatížitelnost při statickém zatížení max. [kN]	 [g]	Obj. č.
talíř a kloub – obrázek 1, Zušlechtěná ocel								
M8	28	20,6	8,3	7	13	18	40	22590.1008

## Shoda

### Vyhovuje RoHS

V souladu se směrnicí 2011/65/EU a směrnicí 2015/863.

### Neobsahuje látky SVHC

Žádné látky SVHC s obsahem vyšším než 0,1% hm. - seznam SVHC k 27.06.2024.

### Neobsahuje látky Proposition 65

Neobsahuje látky Proposition 65.  
<https://www.P65Warnings.ca.gov/>

### Bez konfliktních minerálů

Tento produkt neobsahuje žádné látky označené jako "konfliktní minerály" jako je tantal, cín, zlato nebo wolfram z Demokratické republiky Kongo nebo sousedních zemí.