

Stavitelné nohy • s upevňovacími otvory

22590.0898



Popis produktu

Použitelné jako stavitelná noha nebo opěrná patka. Mohou se vyrovnávat nerovnoběžnosti ploch až do úhlu 15 °.
Se dvěma upevňovacími otvory v talíři.

Materiál

Kulový element s čepem

- Nerez 1.4305

Kontramatice

- Nerez A2, ISO 4032

Talíř

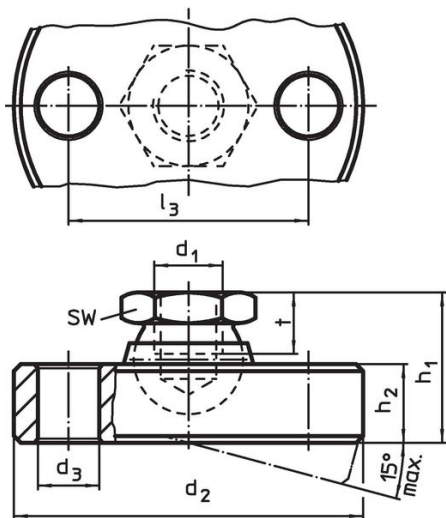
- Nerez 1.4305

Další informace

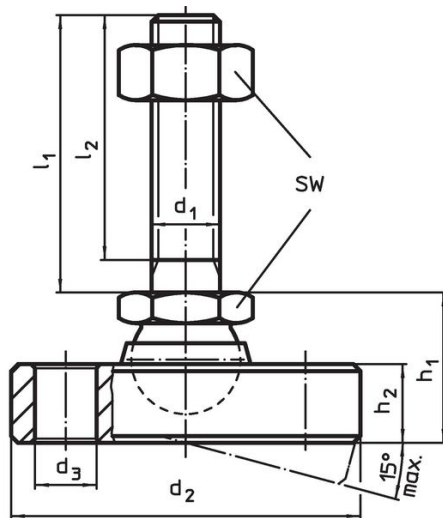
Poznámky

U provedení $d_1 = M10$ a $M12$ je kontramatice dle DIN 934.

Výkres s rozměry



Obr. 1



Obr. 2

Informace pro objednání

| d_1 | l_1 | d_2 -0,5 | Rozměry | | | | | SW | Zatížitelnost při statickém zátížení max. [kN] | [g] | Obj. č. |
|--|-------|---------------|---------|-------|-------|------------|-------|----|--|------|------------|
| | | | d_3 | l_2 | l_3 | h_1 ~ | h_2 | | | | |
| [mm] | | | | | | | | | | | |
| talíř a kloub s čepem z nerezí – obrázek 2 | | | | | | | | | | | |
| M24 | 200 | 100 | 11 | 191 | 78 | 45 | 20,5 | 36 | 52 | 2000 | 22590.0898 |

Příklad použití



Shoda

Vyhovuje RoHS

V souladu se směrnicí 2011/65/EU a směrnicí 2015/863.

Neobsahuje látky SVHC

Žádné látky SVHC s obsahem vyšším než 0,1% hm. - seznam SVHC k 23.01.2024.

Neobsahuje látky Proposition 65

Neobsahuje látky Proposition 65.
<https://www.P65Warnings.ca.gov/>

Bez konfliktních minerálů

Tento produkt neobsahuje žádné látky označené jako "konfliktní minerály" jako je tantal, cín, zlato nebo wolfram z Demokratické republiky Kongo nebo sousedních zemí.