

Stavitelné nohy • s upevňovacími otvory

22590.0838



Popis produktu

Použitelné jako stavitelná noha nebo opěrná patka. Mohou se vyrovnávat nerovnoběžnosti ploch až do úhlu 15 °.
Se dvěma upevňovacími otvory v talíři.

Materiál

Kulový element s čepem

- Nerez 1.4305

Kontramatice

- Nerez A2, DIN 934

Talíř

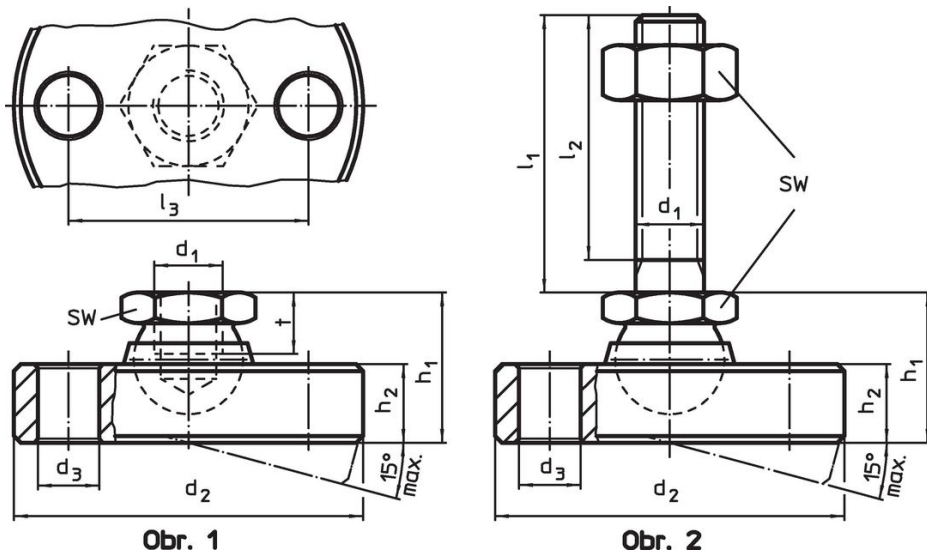
- Nerez 1.4305

Další informace

Poznámky

U provedení $d_1 = M10$ a $M12$ je kontramatice dle DIN 934.

Výkres s rozměry



Informace pro objednání

d_1	l_1	d_2 -0,5	d_3	Rozměry				SW	Zatížitelnost při statickém zatížení max. [kN]		Obj. č.
				l_2	l_3	h_1 ~	h_2				
[mm]											[g]
talíř a kloub s čepem z nerezí – obrázek 2											
M10	100	60	9	95,5	44	22	11,5	17	16	316	22590.0838

Příklad použití



Shoda

Vyhovuje RoHS

V souladu se směrnicí 2011/65/EU a směrnicí 2015/863.

Neobsahuje látky SVHC

Žádné látky SVHC s obsahem vyšším než 0,1% hm. - seznam SVHC k 23.01.2024.

Neobsahuje látky Proposition 65

Neobsahuje látky Proposition 65.
<https://www.P65Warnings.ca.gov/>

Bez konfliktních minerálů

Tento produkt neobsahuje žádné látky označené jako "konfliktní minerály" jako je tantal, cín, zlato nebo wolfram z Demokratické republiky Kongo nebo sousedních zemí.