

Stavitelné nohy · s upevňovacími otvory

22590.0810



Popis produktu

Použitelné jako stavitelná noha nebo opěrná patka. Mohou se vyrovnávat nerovnoběžnosti ploch až do úhlu 15 °.
Se dvěma upevňovacími otvory v talíři.

Materiál

Kulový element s čepem

- Nerez 1.4305

Kontramaticice

- Nerez A2, ISO 4032

Talíř

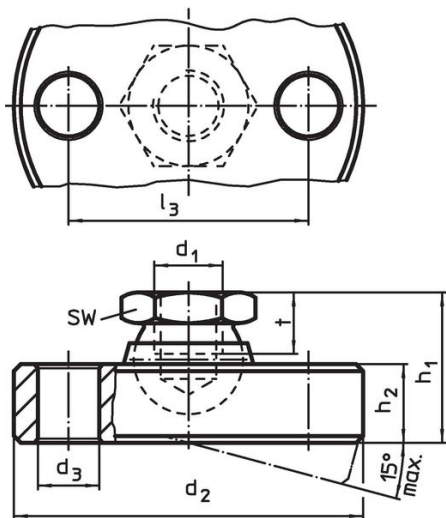
- Nerez 1.4305

Další informace

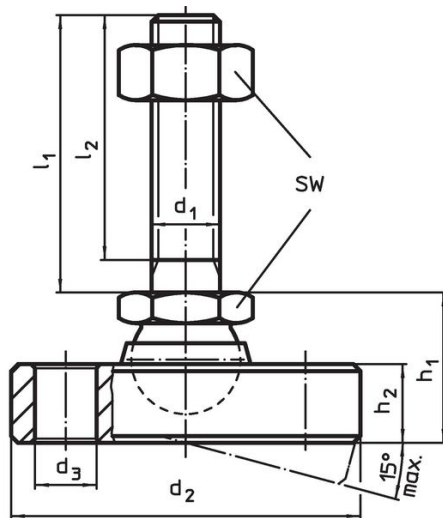
Poznámky

U provedení $d_1 = M10$ a $M12$ je kontramaticice dle DIN 934.

Výkres s rozměry



Obr. 1



Obr. 2

Informace pro objednání

d_1	l_1	d_2 -0,5	Rozměry				h_1 ~	h_2	SW [mm]	Zatížitelnost při statickém zátížení max. [kN]	[g]	Obj. č.
			d_3	l_2	l_3	[mm]						
talíř a kloub s čepem z nerezí – obrázek 2												
M6	60	45	6,6	57	32	14	6,5	10	8	93	22590.0810	

Příklad použití



Shoda

Vyhovuje RoHS

V souladu se směrnicí 2011/65/EU a směrnicí 2015/863.

Neobsahuje látky SVHC

Žádné látky SVHC s obsahem vyšším než 0,1% hm. - seznam SVHC k 27.06.2024.

Neobsahuje látky Proposition 65

Neobsahuje látky Proposition 65.
<https://www.P65Warnings.ca.gov/>

Bez konfliktních minerálů

Tento produkt neobsahuje žádné látky označené jako "konfliktní minerály" jako je tantal, cín, zlato nebo wolfram z Demokratické republiky Kongo nebo sousedních zemí.