

## Stavitelné nohy • s upevňovacími otvory

22590.0724



### Popis produktu

Použitelné jako stavitelná noha nebo opěrná patka. Mohou se vyrovnávat nerovnoběžnosti ploch až do úhlu 15 °.  
Se dvěma upevňovacími otvory v talíři.

### Materiál

#### Kulový element

- Nerez 1.4305

#### Talíř

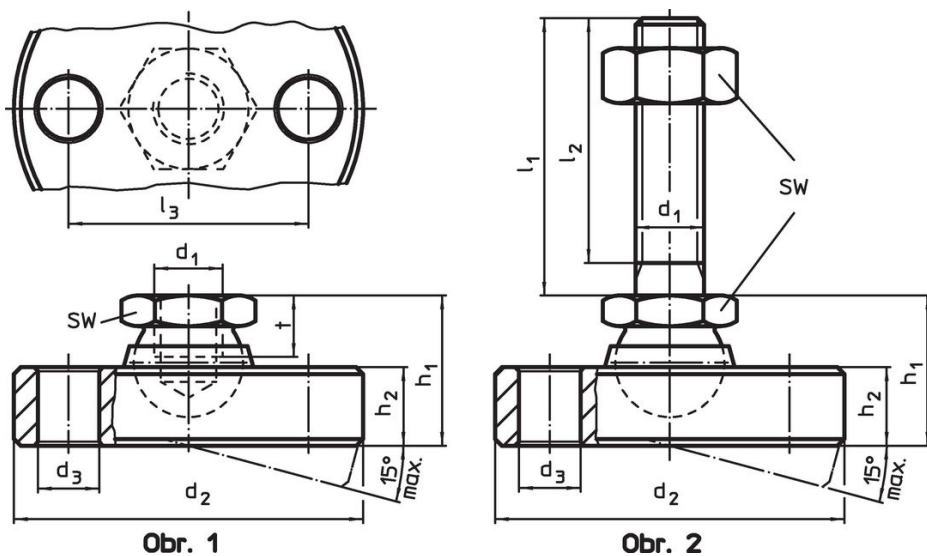
- Nerez 1.4305

### Další informace


#### Poznámky

U provedení  $d_1 = M10$  a  $M12$  je kontramaticice dle DIN 934.

### Výkres s rozměry



### Informace pro objednání

$d_1$	$d_2$ -0,5	$d_3$	Rozměry				SW	Zatížitelnost při statickém zatížení max.		Obj. č.
			$l_3$	$h_1$ ~	$h_2$	$t$	[mm]	[kN]	[g]	
			[mm]							
talíř a kloub z nerezí – obrázek 1										
M24	100	11	78	45	20,5	19	36	52	1392	22590.0724

## Příklad použití



## Shoda

### Vyhovuje RoHS

V souladu se směrnicí 2011/65/EU a směrnicí 2015/863.

### Neobsahuje látky SVHC

Žádné látky SVHC s obsahem vyšším než 0,1% hm. - seznam SVHC k 23.01.2024.

### Neobsahuje látky Proposition 65

Neobsahuje látky Proposition 65.  
<https://www.P65Warnings.ca.gov/>

### Bez konfliktních minerálů

Tento produkt neobsahuje žádné látky označené jako "konfliktní minerály" jako je tantal, cín, zlato nebo wolfram z Demokratické republiky Kongo nebo sousedních zemí.