

Stavitelné nohy • s upevňovacími otvory

22590.0720



Popis produktu

Použitelné jako stavitelná noha nebo opěrná patka. Mohou se vyrovnávat nerovnoběžnosti ploch až do úhlu 15 °.
Se dvěma upevňovacími otvory v talíři.

Materiál

Kulový element

- Nerez 1.4305

Talíř

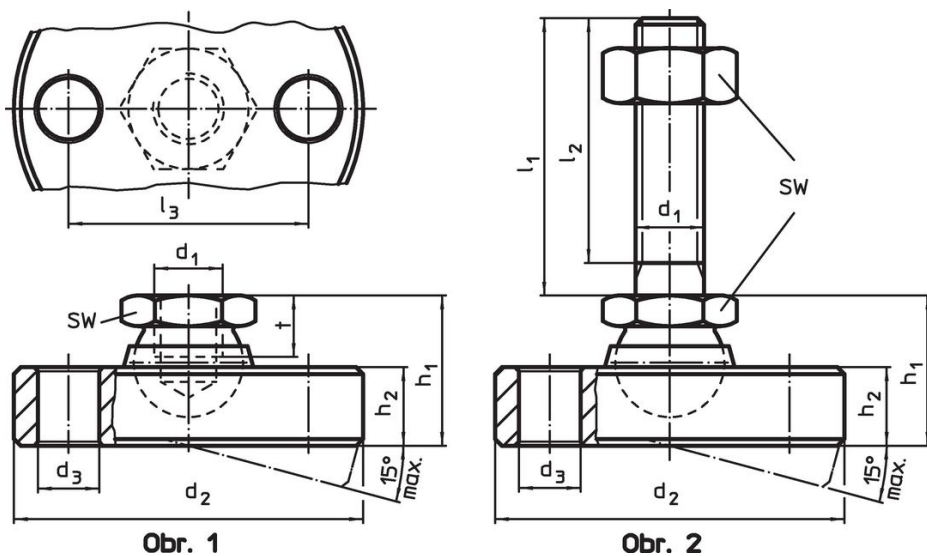
- Nerez 1.4305

Další informace


Poznámky

U provedení $d_1 = M10$ a $M12$ je kontramatice dle DIN 934.

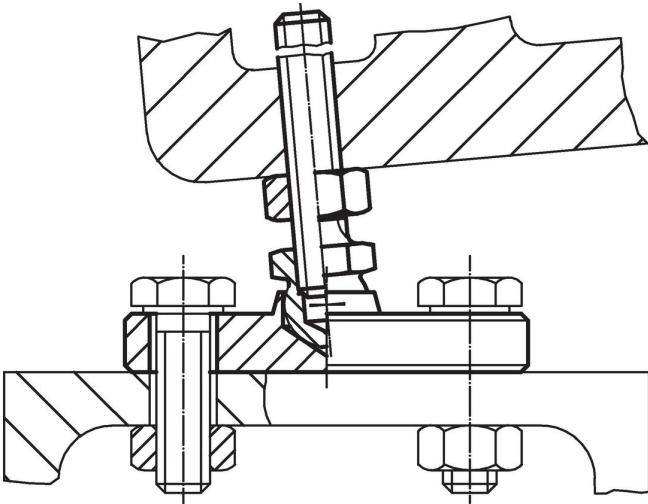
Výkres s rozměry



Informace pro objednání

d_1	d_2 -0,5	d_3	Rozměry				SW	Zatížitelnost při statickém zatížení max.		Obj. č.
			l_3	h_1 ~	h_2	t				
			[mm]				[mm]	[kN]	[g]	
talíř a kloub z nerezí – obrázek 1										
M20	80	9	64	42	16,5	17	30	44	784	22590.0720

Příklad použití



Shoda

Vyhovuje RoHS

V souladu se směrnicí 2011/65/EU a směrnicí 2015/863.

Neobsahuje látky SVHC

Žádné látky SVHC s obsahem vyšším než 0,1% hm. - seznam SVHC k 23.01.2024.

Neobsahuje látky Proposition 65

Neobsahuje látky Proposition 65.
<https://www.P65Warnings.ca.gov/>

Bez konfliktních minerálů

Tento produkt neobsahuje žádné látky označené jako "konfliktní minerály" jako je tantal, cín, zlato nebo wolfram z Demokratické republiky Kongo nebo sousedních zemí.