

Stavitelné nohy • s upevňovacími otvory

22590.0708



Popis produktu

Použitelné jako stavitelná noha nebo opěrná patka. Mohou se vyrovnávat nerovnoběžnosti ploch až do úhlu 15 °.
Se dvěma upevňovacími otvory v talíři.

Materiál

Kulový element

- Nerez 1.4305

Talíř

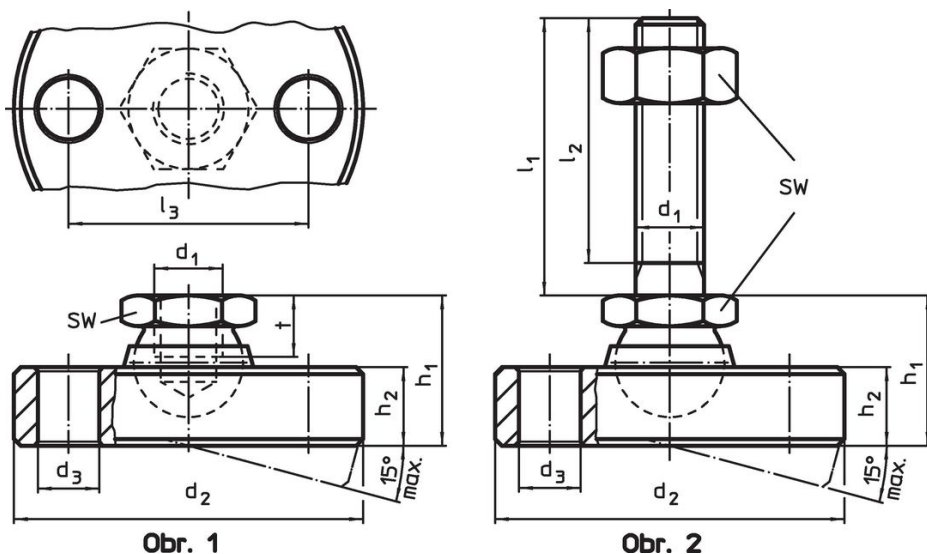
- Nerez 1.4305

Další informace

Poznámky

U provedení $d_1 = M10$ a $M12$ je kontramatice dle DIN 934.

Výkres s rozměry



Informace pro objednání

d_1	d_2 -0,5	d_3	Rozměry				SW	Zatížitelnost při statickém zatížení max. [kN]	[g]	Obj. č.
			l_3	h_1 ~	h_2	t				
[mm]										
talíř a kloub z nerezí – obrázek 1										
M8	50	6,6	38	18	8,5	7	13	14	131	22590.0708

Příklad použití



Shoda

Vyhovuje RoHS

V souladu se směrnicí 2011/65/EU a směrnicí 2015/863.

Neobsahuje látky SVHC

Žádné látky SVHC s obsahem vyšším než 0,1% hm. - seznam SVHC k 27.06.2024.

Neobsahuje látky Proposition 65

Neobsahuje látky Proposition 65.
<https://www.P65Warnings.ca.gov/>

Bez konfliktních minerálů

Tento produkt neobsahuje žádné látky označené jako "konfliktní minerály" jako je tantal, cín, zlato nebo wolfram z Demokratické republiky Kongo nebo sousedních zemí.