

Stavitelné nohy

22590.0698



Popis produktu

Použitelné jako stavitelná noha nebo opěrná patka. Mohou se vyrovnávat nerovnoběžnosti ploch až do úhlu 15 °.

Materiál

Kulový element s čepem

- Nerez 1.4305

Kontramatice

- Nerez A2, ISO 4032

Talíř

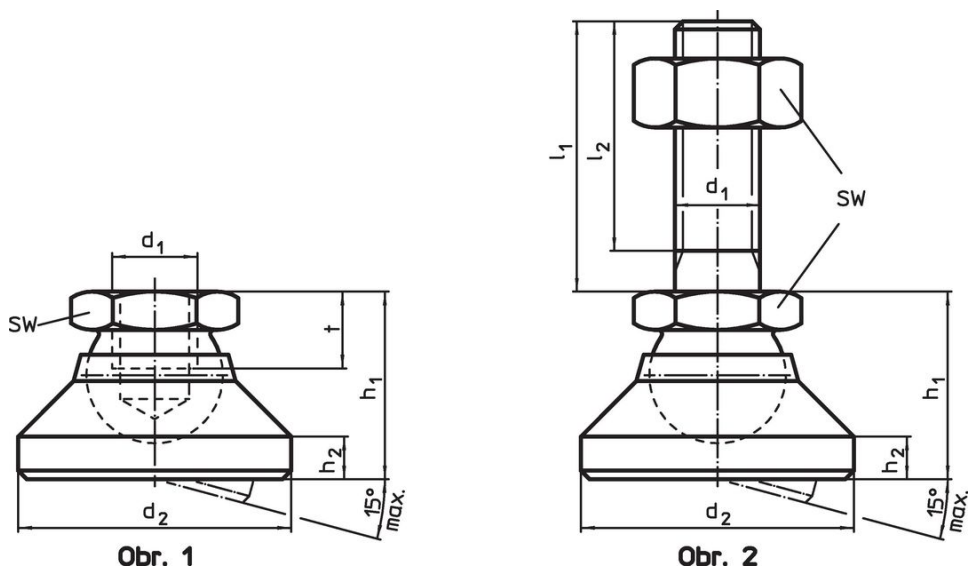
- Nerez 1.4305

Další informace

Poznámky

U provedení $d_1 = M10$ a $M12$ je kontramatice dle DIN 934.

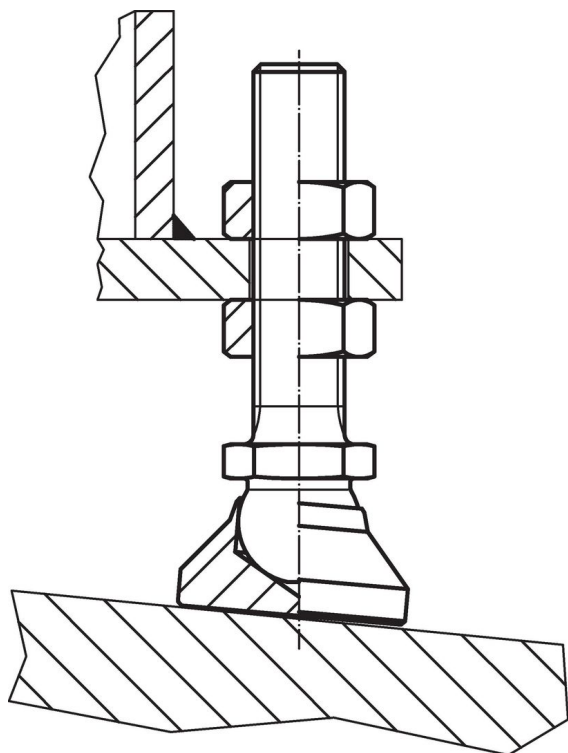
Výkres s rozměry



Informace pro objednání

Rozměry						SW	Zatížitelnost při statickém zatížení max.	max.		Obj. č.
d_1	l_1	d_2	l_2	h_1	h_2	[mm]	[kN]	[°C]	[g]	
[mm]						[mm]	[kN]	[°C]	[g]	
taliř a kloub s čepem z oceli – obrázek 2, Nerez										
M24	200	60	191	45	9,5	36	52	250	1323	22590.0698

Příklad použití



Shoda

Vyhovuje RoHS

V souladu se směrnicí 2011/65/EU a směrnicí 2015/863.

Neobsahuje látky SVHC

Žádné látky SVHC s obsahem vyšším než 0,1% hm. - seznam SVHC k 27.06.2024.

Neobsahuje látky Proposition 65

Neobsahuje látky Proposition 65.
<https://www.P65Warnings.ca.gov/>

Bez konfliktních minerálů

Tento produkt neobsahuje žádné látky označené jako "konfliktní minerály" jako je tantal, cín, zlato nebo wolfram z Demokratické republiky Kongo nebo sousedních zemí.