

Stavitelné nohy

22590.0598



Popis produktu

Použitelné jako stavitelná noha nebo opěrná patka. Mohou se vyrovnávat nerovnoběžnosti ploch až do úhlu 15 °.

Materiál

Kulový element s čepem

- Nerez 1.4305

Kontramatice

- Nerez A2, ISO 4032

Talíř

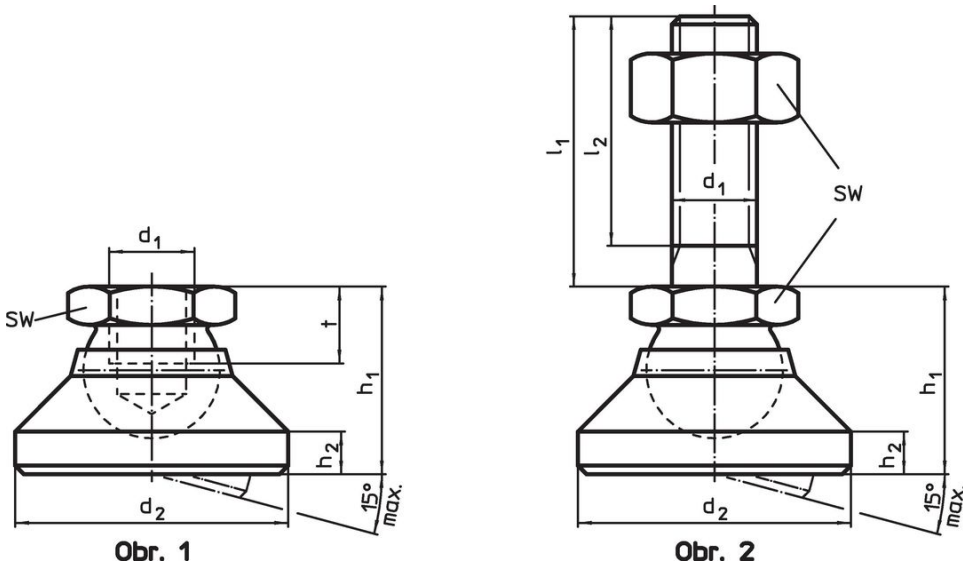
- Termoplast POM, bílý

Další informace

Poznámky

U provedení $d_1 = M10$ a $M12$ je kontramatice dle DIN 934.

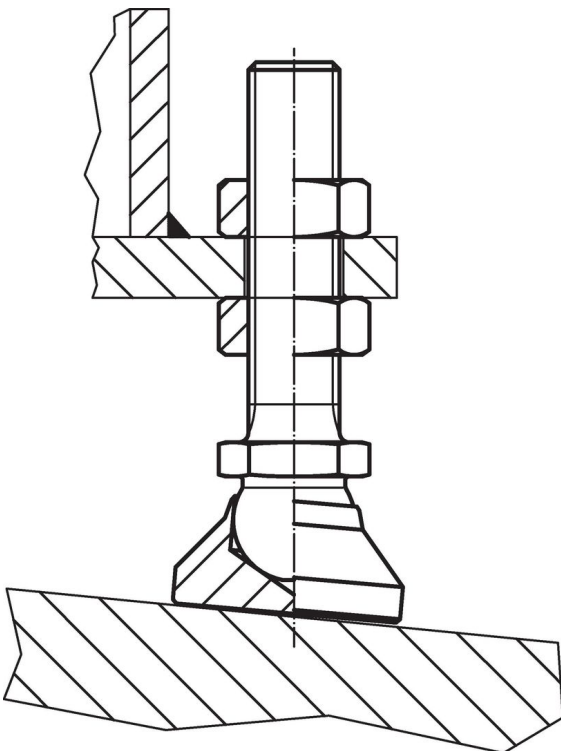
Výkres s rozměry



Informace pro objednání

| Rozměry | | | | | | SW | Zatížitelnost při statickém zatížení max. | min. max. | | [g] | Obj. č. |
|---|----------------|----------------|----------------|----------------|----------------|------|---|-----------------|----|---------|------------|
| d ₁ | l ₁ | d ₂ | l ₂ | h ₁ | h ₂ | [mm] | [kN] | [°C] | | [g] | |
| talíř z termoplastu, kloub s čepem z nerezí – obrázek 2, Termoplast | | | | | | | | | | | |
| M24 | 200 | 60 | 191 | 45 | 9,5 | 36 | 25 | -30 | 80 | 1041 | 22590.0598 |

Příklad použití



Shoda

Vyhovuje RoHS

V souladu se směrnicí 2011/65/EU a směrnicí 2015/863.

Neobsahuje látky SVHC

Žádné látky SVHC s obsahem vyšším než 0,1% hm. - seznam SVHC k 27.06.2024.

Neobsahuje látky Proposition 65

Neobsahuje látky Proposition 65.
<https://www.P65Warnings.ca.gov/>

Bez konfliktních minerálů

Tento produkt neobsahuje žádné látky označené jako "konfliktní minerály" jako je tantal, cín, zlato nebo wolfram z Demokratické republiky Kongo nebo sousedních zemí.