

## Stavitelné nohy

22590.0542



### Popis produktu

Použitelné jako stavitelná noha nebo opěrná patka. Mohou se vyrovnávat nerovnoběžnosti ploch až do úhlu 15 °.

### Materiál

#### Kulový element s čepem

- Nerez 1.4305

#### Kontramatice

- Nerez A2, DIN 934

#### Talíř

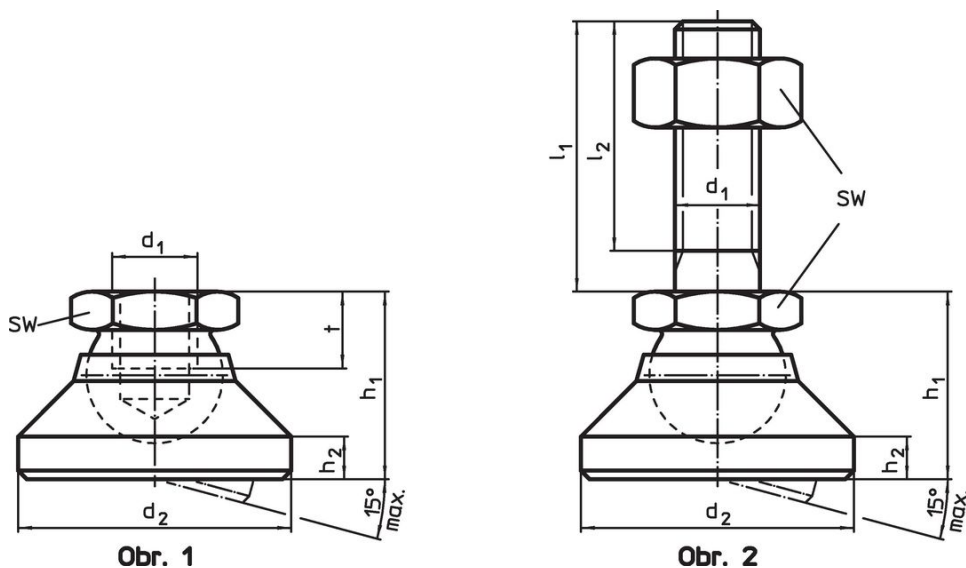
- Termoplast POM, bílý

### Další informace

#### Poznámky

U provedení  $d_1 = M10$  a  $M12$  je kontramatice dle DIN 934.

Výkres s rozměry



Informace pro objednání

Rozměry						SW	Zatížitelnost při statickém zatížení max.	min. max.			Obj. č.
d <sub>1</sub>	l <sub>1</sub>	d <sub>2</sub>	l <sub>2</sub>	h <sub>1</sub>	h <sub>2</sub>	[mm]	[kN]	[°C]		[g]	
taliř z termoplastu, kloub s čepem z nerezí – obrázek 2, Termoplast											
M10	150	32	145,5	22	5	17	10	-30	80	117	22590.0542

Příklad použití



## Shoda

### Vyhovuje RoHS

V souladu se směrnicí 2011/65/EU a směrnicí 2015/863.

### Neobsahuje látky SVHC

Žádné látky SVHC s obsahem vyšším než 0,1% hm. - seznam SVHC k 23.01.2024.

### Neobsahuje látky Proposition 65

Neobsahuje látky Proposition 65.  
<https://www.P65Warnings.ca.gov/>

### Bez konfliktních minerálů

Tento produkt neobsahuje žádné látky označené jako "konfliktní minerály" jako je tantal, cín, zlato nebo wolfram z Demokratické republiky Kongo nebo sousedních zemí.